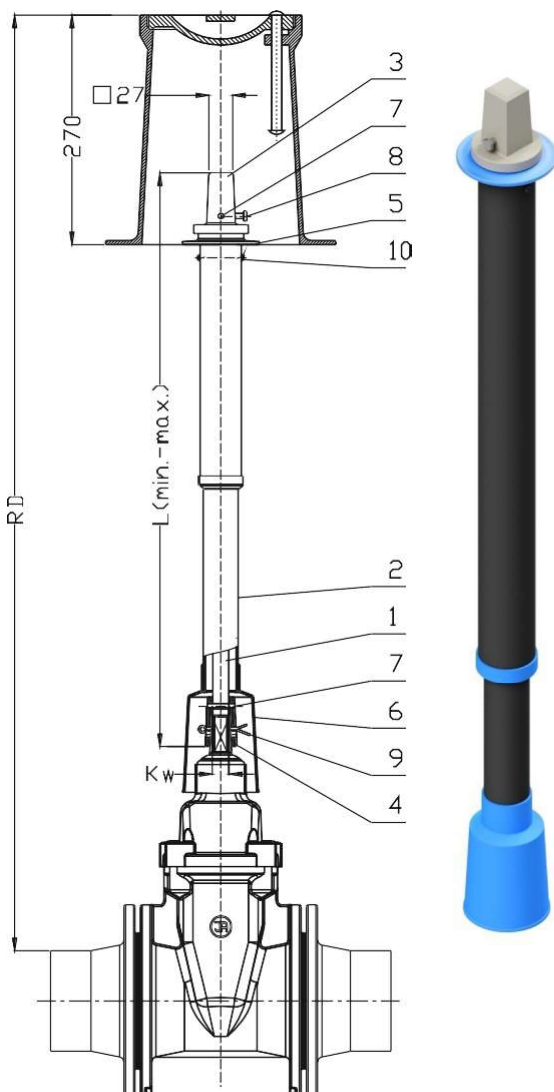


Zemná súprava teleskopická

SPLAŠKY
VODA


Č.	Časť	Materiál
1	Profil. tyč	Oceľ Fe/Zn5 PN-EN 10025-2
2	Rúra krycia	Polyetylen PE PN-EN ISO 17855-1
3	Orech	Tvárna liatina EN-GJS-400-15 PN-EN 1563
4	Spojka	Tvárna liatina EN-GJS-400-15 PN-EN 1563
5	Prírubka	Polyetylen PE PN-EN ISO 17855-1
6	Kalich	Polyetylen PE PN-EN ISO 17855-1
7	Pružný kolík	Oceľ Fe/Zn5 PN-EN ISO 8752
8	Skrutka	Oceľ Fe/Zn5 PN-EN ISO 4017
9	Závačka	Oceľ Fe/Zn5 PN-EN ISO 1234
10	Skrutka	Oceľ Fe/Zn5 PN-EN ISO 7049

TYP 9011		RD 600-900		RD 900-1300		RD 1300-1800		RD 2000-2500		RD 2500-3100	
DN	Kw	L _(min)	L _(max)	L _(min)	L _(max)	L _(min)	L _(max)	L _(min)	L _(max)	L _(min)	L _(max)
		[mm]		[mm]		[mm]		[mm]		[mm]	
		Masa [kg]		Masa [kg]		Masa [kg]		Masa [kg]		Masa [kg]	
Nawierka	12	RD 825-975	RD 975-1300	884	1384	1584	2084	2135	2735		
		409 559	559 884								
		2,1	2,9			3,9	5,1			12,6	
25	12	RD 750-925	RD 925-1300	986	1486	1686	2186	2237	2837		
		436 611	611 986								
		2,2	3,1	4,1	5,3			13,0			
32	12	RD 725-925	RD 925-1300	1008	1508	1708	2208	2259	2859		
		433 633	633 1008								
		2,3	3,2	4,1	5,3			13,0			
40	14	RD 775-950	RD 950-1300	941	1441	1641	2141	2198	2798		
		416 591	591 941								
		2,2	3,0	4,0	5,2			13,1			
50	14	RD 775-950	RD 950-1300	936	1436	1636	2136	2193	2793		
		411 586	586 936								
		2,2	3,0	4,0	5,2			13,1			
65	17	RD 975-1300		915	1415	1615	2115	2166	2766		
		590 915									
		2,9	4,0	5,2				13,0			
80	17	RD 975-1300		897	1397	1597	2097	2148	2748		
		572 897									
		2,9	4,0	5,1				12,9			
100	19	RD 1000-1300		872	1372	1572	2072	2123	2723		
		572 872									
		2,8	3,9	5,1				12,8			
125	19	RD 1000-1300		845	1345	1545	2045	2096	2696		
		545 845									
		2,8	3,9	5,0				12,7			
150	19	RD 1050-1300		766	1266	1466	1966	2017	2617		
		516 766									
		2,6	3,7	4,9				12,4			
200	24	RD 1075-1325	RD 1325-1800	1426	1926	1965	2565				
		501 751	751 1226								
		2,90	4,0	5,1				12,3			
250	27	RD 1125-1350	RD 1350-1800	1353	1853	1892	2492				
		478 703	703 1153								
		2,80	3,9	5,1				12,1			
300	27	RD 1175-1375	RD 1375-1800	1304	1804	1843	2443				
		479 709	709 1104								
		2,7	3,7	5,0				12,0			
350	27	RD 1200-1400	RD 1400-1800	1247	1747	1786	2386				
		447 647	647 1047								
		2,7	3,6	4,9				11,8			
400	32	RD 1525-1800		1082	1582	1582	2182				
		607 882									
		6,0	8,9					11,2			

Popis výrobku:

Tyč zabezpečená pred roztiahnutím, možnosť prispôbiť na úroveň terénu

Orech vyrobený z tvárnej liatiny EN-GJS 400-15, pripevnený skrutkou

Tyč natesno dopasovaná do štvorcového profilu

Spojka z tvárnej liatiny EN-GJS 400-15 zaistená na vretene armatúry závlačky

Krycia rúra, kalich, prírubka a oporná podložka, z polyetylenu PE

Kalich zemnej súpravy chráni vreteno armatúry pred znečistením zo zeme

Klzný zámok umožňuje nastavenie zemnej súpravy na dovolenú dĺžku

Použitie:

Jednoduché, pevné a odolné predĺženie vretena armatúry

Ovládanie armatúry uložená v zemi

Príslušenstvo:

Nadstavec s ukaz. kat. č.: 9113

Nadst. pod pohon kat. č.: 9114

Kľuč kat.č.: 9015

Poklopy kat. č.: 9501, 9502, 9503, 9504, 9509

Vzhľadom na neustály rozvoj firmy si vyhradzuje právo na modifikáciu našich výrobkov.