

Návod na použitie

VN 3
VN 5
VN 9



BEZPEČNOSTNÉ POKYNY

POZNÁMKA:

Pred inštaláciou a používaním elektrického čerpadla, pozorne si prečítajte tieto pokyny.

Tento návod na použitie obsahuje dôležité pokyny, ktoré musia byť dodržané počas inštalácie, prevádzky a údržby. Návod musí byť konzultovaný s osobou vykonávajúcou inštaláciu a s každou osobou, ktorá bude vykonávať údržbu. Musí byť vždy dostupný na mieste, kde je elektrické čerpadlo používané.

Identifikácia znakov v tomto manuály



Bezpečnostné pokyny v tomto návode, ktorých neznalosť môže spôsobiť fyzické škody sú označené týmto symbolom.

Riziká vyplývajúce z nerešpektovania bezpečnostných pokynov

Nerešpektovanie bezpečnostných pokynov môže spôsobiť fyzické a materiálne škody a znečistenie okolitého prostredia. Nedodržanie bezpečnostných pokynov môže zapríčiniť stratu záruky.

Na ukážku niekoľko príkladov, ktoré môžu vzniknúť nerešpektovaním bezpečnostných pokynov.

- nevhodná inštalácia alebo chybné základné funkcie elektrického čerpadla
- ohrozenie servisných operácií
- mechanické alebo elektrické úrazy ľudí,

Všeobecné informácie

Toto elektrické čerpadlo bolo vyrobené použitím súčasných a pokročilých technologických postupov, s plným rešpektovaním platných zákonov a bolo predmetom prísnej kontroly kvality.

Tento návod Vám pomôže pochopiť jeho funkciu a oboznámi Vás s jeho možným použitím. Obsahuje dôležité odporúčania pre správnu a ekonomickú prevádzku elektrického čerpadla. Je dôležité rešpektovať tieto odporúčania v záujme zaručenia spoľahlivosti a dlhej životnosti a takisto obmedziť riziko nehody vyplývajúcej z nesprávneho použitia.

Elektrické čerpadlo nemôže byť nikdy použité mimo obmedzení popísaných v technických špecifikáciách. Je nutné dodržiavať pokyny ohľadom povahy, hustoty, teploty, prietoku a tlaku čerpanej kvapaliny, rýchlosti a smeru otáčania a výkonu motora a takisto všetkých ďalších pokynov obsiahnutých v tomto návode, alebo v priloženej dokumentácii. Štítko uvádza typ, základné špecifikácie prevádzky a sériové číslo. Je dôležité poskytnúť tieto informácie ak žiadate technickú podporu, alebo požadujete náhradné diely.

Výrobca sa vzdáva zodpovednosti v prípade nehody, alebo škody spôsobenej nedbalosťou, nevhodným použitím elektrického čerpadla, alebo nedodržaním pokynov uvedených v tomto návode, alebo pri použití v podmienkach iných ako uvedených na štítku.



Tento spotrebič môžu používať deti od 8 rokov a osoby so zníženými fyzickými, zmyslovými alebo duševnými schopnosťami alebo s nedostatkom skúseností alebo znalostí, ak sú pod dozorom alebo dostali pokyny týkajúce sa bezpečného používania spotrebiča a porozumeli nebezpečenstvu, ktoré je s tým spojené. Deti sa nesmú hrať so spotrebičom . Čistenie a údržbu používateľom nesmú vykonávať deti bez dozoru.

1. PREDBEŽNÁ INŠPEKCIA

1.1 Dodanie a balenie

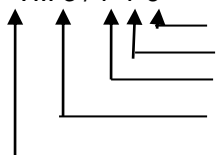
Ponorné elektrické čerpadlá sú dodávané v originálnom balení, v ktorom by mali zostať až do inštalácie čerpadla. Vyberte čerpadlo z obalu a skontrolujte jeho kompletnosť. Takisto skontrolujte údaje na štítku či súhlasia s požadovanými údajmi. Pri zistení akýchkoľvek porúch alebo nezrovnalostí, spojte sa ihneď s Vaším predajcom.



Ak si nie ste istý bezpečnosťou elektrického čerpadla, nepoužívajte ho.

IDENTIFIKAČNÝ KÓD ELEKTRICKÉHO ČERPADLA

V... 3 / 7 T 6



- 60Hz (bez tohto čísla je čerpadlo na 50Hz)
- Prázdne pre jednofázovú verziu, (T) pre trojfázovú.
- Počet článkov.
- Nominálny prietok m³/h.
- Typ elektrického čerpadla.

2. POUŽITIE

Ponorné čerpadlá sú konštruované pre širokú oblasť použitia, ako je dodávka vody pre domácnosti, pre zavlažovanie malých plôch a tlakové systémy. Sú nenahraditeľné pri znižovaní hladín vody a pri zvyšovaní tlaku vody .



Nepoužívajte čerpadlo v plaveckých bazénoch, v záhradných jazerách a na podobných miestach, kde a keď vo vode sa nachádzajú aj osoby.

2.1 Čerpané kvapaliny

Čisté, neagresívne kvapaliny kompatibilné s materiálmi použitými v konštrukcii čerpadla, bez pevných častíc alebo vlákien.

Akýkoľvek piesok vo vode nesmie presiahnuť 50 g/m³. Vyššia koncentrácia piesku znižuje životnosť elektrického čerpadla a zvyšuje riziko jeho zaseknutia.

3. INŠTALÁCIA A PRÍPRAVA

3.1 Podmienky použitia

Elektrické čerpadlo je vhodné pre inštaláciu vo vertikálnej ako aj v horizontálnej polohe pri dodržiavaní nasledovných podmienok :

- Maximálny prevádzkový tlak : 15 bar.
- Maximálna teplota prostredia: +40°C – v nepretržitej prevádzke
- Maximálna hustota čerpanej kvapaliny: 1,1 kg/dm³.
- Dovolený rozsah napájacieho napätia: ± 5% (jednofázové napätie 220-240V 50Hz, trojfázové 380-415V / 220-240V 50 Hz).
- Stupeň krytia: IP68.
- Maximálny ponor : 20 m
- Maxi. rozmer pevných častíc vo vode: 2 mm

3.2 Priemer elektrického čerpadla

Maximálny priemer elektrického čerpadla je 129 mm. Skontrolujte , že čistý priemer vrtu umožňuje inštaláciu čerpadla a vo vrte nie sú výčnelky a iné prekážky brániace inštalácii čerpadla.

4. ELEKTRICKÉ ZAPOJENIE



Pred začatím práce na elektrickom čerpadle sa uistite, že je odpojené od zdroju elektrickej energie a že nemôže byť ani náhodou zapnuté.

4.1 Základné informácie

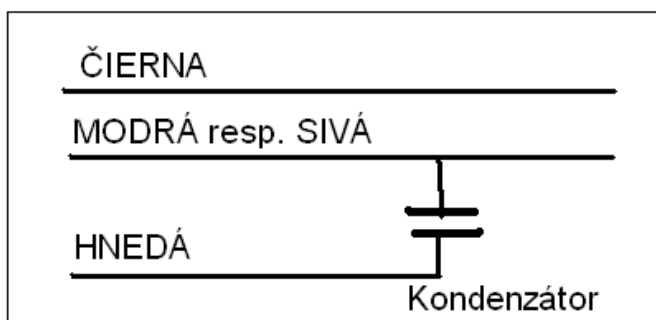
Zapojenie musia vykonať autorizovaní odborní pracovníci v súlade s platnými nariadeniami. Skontrolujte, že štítkové údaje čerpadla sú v súlade s údajmi elektrickej siete. Pred zapojením skontroluje, že existuje účinný uzemňovací obvod.



Pracovník, vykonávajúci inštalovanie čerpadla, zodpovedá za to, že zapojenie čerpadla je v súlade s platnými nariadeniami.

Jednofázové čerpadlá sú dodávané so spúšťacou skriňou, ktorá obsahuje kondenzátor.

Inak, pre zapojenie a výber kondenzátora sledujte nižšie informácie a údaje na štítku čerpadla.



Jednofázové verzie do výkonu 1,1kW vrátane sú chránené proti preťaženiu tepelným nadprúdovým spínačom vloženým do vinutia.

Jednofázové čerpadla výkonu 1,5kW a 2,2kW vyžadujú externú ochranu (bimetalový nadprúdový spínač) s nasledovným vypínacím časom :

- do 30 minút pri prúde $1,5 \times I_N$
- od 7 do 20 sekúnd pri prúde $2 \times I_N$

I_N = maximálny prúd vyznačený na štítku

Pre trojfázovú verziu sa vzťahujú nasledovné informácie :

MODRÁ resp. SIVÁ	U
HNEDÁ	V
ČIERNA	W

Trojfázové verzie vyžadujú vonkajšiu ochranu (rýchlo rozpínajúci sa magnetický spínač) s vypínacím časom:

- menej než 10 sekúnd s 5 násobným I_N
- menej než 10 minút s 1,5 násobným I_N

I_N = maximálny prúd vyznačený na štítku.

Čerpadlo musí byť zapojené cez prúdový chránič s vypínacím prúdom ≤ 30 mA.

4.2 Kontrola smeru otáčania

Po zapojení k zdroju el. energie, môže byť opačný smer otáčania u trojfázovej verzie. V tomto prípade, sú parametre čerpadla značne nižšie ako nominálne hodnoty. Na overenie správneho zapojenia:

1. Zapnite čerpadlo pred inštaláciou. Pri pohľade zhora čerpadlo sa má pohnúť (trhnúť) v protismere chodu hodinových ručičiek. **POZOR !** Vykonáva sa to v stave na sucho a nesmie to trvať viac ako pár sekúnd.
2. U nainštalovaného (ponoreného čerpadla vo vode) pri nesprávnom smere otáčania zistíte vyšší (takmer dvojnásobný) prúd oproti hodnote prúdu na štítku .

Na zmenu smeru otáčania treba vymeniť poradie dvoch fáz.

5. INŠTALÁCIA ČERPADLA



Pred začatím práce na elektrickom čerpadle, sa uistite že je odpojené od zdroju elektrickej energie a že nemôže dôjsť ani náhodou k jeho zapínaniu.

Inštalácia čerpadla vyžaduje komplexný prístup. Z toho dôvodu táto operácia musí byť vykonaná autorizovanými odbornými pracovníkmi.

5.1 Výtlačné potrubie

Priemer výtlačného potrubia závisí od požadovaného prietoku a tlaku vody v mieste použitia. Pri použití dlhších potrubí , straty v potrubí je možné znížiť použitím potrubia väčšieho priemeru ako je priemer výtlačného hrdla čerpadla. Do výtlačného potrubia doporučujeme nainštalovať spätný ventil, aby sa zabránilo spätným rázom v potrubí pri náhlom vypínaní čerpadla. Pri napojení (naskrutkovaní) výtlačného potrubia na výtlak čerpadla, nepoužívajte nadmernú silu, aby ste nepoškodili spojované časti. K elektrickému čerpadlu je možné pripojiť buď kovové potrubie (ktoré môže slúžiť aj ako nosník čerpadla) alebo flexibilnú hadicu. V tomto prípade čerpadlo musí byť zavesené na lane s dlhou životnosťou, previazanou cez závesné oko čerpadla. Napájací kábel čerpadla pripevnite k výtlačnému potrubiu.

POZOR !

Nepodceňujte riziko utopenia pri inštalácii do hlbokých studní . Presvedčte sa, že v mieste inštalácie sa nenachádzajú jedovaté pary alebo škodlivé plyny.

5.2 Spustenie čerpadla do vrtu

Doporučujeme si overiť, že vrt umožňuje spustenie čerpadla v celej dĺžke a nie sú tam žiadne prekážky, výčnelky a pod. Spustíte čerpadlo do vrtu a dávajte si pozor, aby ste nepoškodili napájací kábel.



Nikdy nepoužívajte napájací kábel na premiestňovanie, spúšťanie do vrtu alebo na fixovanie čerpadla vo vrte.

6. ÚDRŽBA A OPRAVA

Elektrické čerpadlo nevyžaduje žiadnu zvláštnu údržbu. Oprava elektrického čerpadla osobou, ktorá nie je autorizovaná výrobcom je porušením záruky a vystavuje Vás práci s čerpadlom, ktorý je potenciálne nebezpečný.



Pred začatím práce na elektrickom čerpadle sa uistite, že je odpojené od zdroju elektrickej energie a že nemôže dôjsť ani k jeho náhodnému zapínaniu.

PREKLAD POVODNÉHO PREHLÁSENIA O ZHODE

Vyššie uvedené produkty sú v súllade s nasledovnými Smernicami:

Smernica pre stroje 98/37/EC.

Smernica pre nízke napätie 2006/95/EC.

Smernica o elektromagnetickej kompatibilite 2004/108/EC.

Taktiež sú uplatnené nasledujúce harmonizované normy:

EN 809

EN 60335-2-41

Vertical S.p.A.

Riccardo Fornasa - hlavný konštruktér

Dôležité informácie pre užívateľa

- Užívateľ musí dodržať všetkyobecne platné bezpečnostné smernice nespomenuté v tomto návode.



Pred použitím čerpadla vždy prekontrolujte či nedošlo k poškodeniu kábla, čerpadla a elektrickej prípojky.

- Pri vybalení čerpadla prekontrolujte či je čerpadlo neporušené a či sú štítkové údaje totožné s údajmi, ktoré ste žiadali vo Vašej objednávke a v súlade s údajmi elektrickej siete.
- Pred spustením čerpadla do vrtu sa presvedčte, či vrt je dostatočne veľký a výdatnosť studne (vrtu) je dostatočná. Takisto si zabezpečte, aby vrt bol správne vyčistený od piesku, zbavený sedimentov a nečistôt.
- Ak je čerpadlo vybavené plavákovým spínačom presvedčte sa či je dostatočný priestor pre správnu funkciu plavákového spínača.
- Do výtlačného potrubia doporučujeme vždy namontovať spätný ventil.
- Ak plánujete prevádzku čerpadla v rôznych pracovných bodoch, doporučujeme vo výtlačnom potrubí použiť uzatvárací ventil.
- Pred uvedením do prevádzky sa presvedčte, že elektrická inštalácia a pripojenie čerpadla k sieti zodpovedá platným predpisom (STN 32 200-1 až7, STN 332180, STN EN 60439-1 a s nimi súvisiacich predpisov a noriem).



Elektrické zapojenie musí vykonať osoba s elektrotechnickou kvalifikáciou. Tak u trojfázového ako i jednofázového prevedenia doporučujeme do elektrického napájacieho systému zaradiť prúdový chránič s vysokou citlivosťou (0,03 A).

- Max. kolísanie sieťového napätia je +/- 5 %.
- Trojfázové čerpadlá** nemajú vnútornú ochranu motora, preto nadprúdovú ochranu musí zabezpečiť užívateľ. Tieto čerpadlá musia byť napájané cez spúšťacie zariadenie, ktoré je vybavené minimálne so stýkačom s tepelnou nadprúdovou ochranou zodpovedajúcou menovitému prúdu čerpadla a hlavným vypínačom (resp. štart - stop tlačidlom). Komplexnejšiu ochranu a možnosť automatickej prevádzky zabezpečia špeciálne rozvádzače určené k týmto čerpadlám napr. fy MANIERO – na objednávku.



Zakazuje sa spúšťať čerpadlo bez riadnej inštalácie ! Podmienkou uznania reklamácie je ochrana motora (čerpadla) vhodne zvolenou, správne dimenzovanou, správne nastavenou a účinnou tepelnou nadprúdovou ochranou !!!

- Správne používaná ochrana zabraňuje (musí zabrániť !) spáleniu vinutia. Po zareagovaní ochrany je potrebné ihneď zistiť príčinu preťaženia motora a skontrolovať inštaláciu a použitie čerpadla v zmysle tohto návodu.
- Po vypnutí zabudovanou bimetalovou tepelnou ochranou u jednofázového čerpadla (do výkonu 1,1kW) ďalšie zapnutie je možné až po vychladnutí čerpadla cca 15 min.

Medzitým odpojte čerpadlo od el. siete a odstráňte príčinu preťaženia čerpadla !



Čerpadlo pripojené k el. sieti po vychladnutí sa zapína automaticky !!!

- Po inštalovaní a zapojení čerpadla si skontrolujte či pracovný prúd nepresahuje hodnotu prúdu na štítku čerpadla.
- nedoporučujeme čerpadlo prevádzkovať dlhší čas s uzatvoreným ventilom na výtlaku (max. 3 minúty), pretože môže dôjsť k poškodeniu čerpadla
- vyvarujte sa častému zapínaniu a vypínaniu čerpadla
- pri výpadku siete doporučujeme čerpadlo vypnúť



Čerpadlo nikdy nesmie bežať na sucho. Strata vody môže zapríčiniť poškodenie vnútorných častí čerpadla a prehriatie motora.

- Pri skladovaní musí byť zabezpečená teplota nad bodom mrazu. Ďalej je potrebné venovať pozornosť ochrane pred nežiaducim slnečným žiarením, teplom a prachom.
- Zapamätajte si ,že kolísanie tlaku alebo prúdu, abnormálne vibrácie alebo zvuky signalizujú špatnú funkciu.

Opravu čerpadla zverte odbornej opravovni !



Pred vykonaním údržby resp. opravy čerpadla musí byť čerpadlo odpojené od el. siete. Demontáž čerpadla smú vykonávať len oprávnené osoby. Nedodržanie tohto pravidla zapríčiňuje stratu záruky. Čerpadlo je s prichytením typu Y.

Ak je sieťová šnúra poškodená, musí ju vymeniť výrobca, jeho servisná služba alebo podobne kvalifikovaná osoba, aby sa predišlo nebezpečenstvu.

HLADANIE PORÚCH

PORUCHA

čerpadlo sa nerozbehne

PRÍČINA

čerp. je bez napätia
zablokované obežné kolo
plavákový spínač nepracuje

ODSTRÁNENIE

kontrolujte el. zapojenie čerpadla
odstráňte sito a uvoľnite kolo
skontrolujte/vymeňte spínač

čerpadlo beží ale dáva málo vody

nehodné elektrické napätie
nízka hladina vody
zanesené sacie sito – ak je
zanesené výtláčne potrubie
zlý smer otáčania(len trojfázové)

skontrolujte napätie
skontrolujte plav. spínač (ak je)
vyčistiť sito prípadne aj kolo
vyčistite potrubie
prefázujte čerpadlo

vypla tepelná ochrana

nesúlada údajov siete a výk. štítku
zablokovaná hydraulická časť
beh na sucho alebo vysoká
teplota vody

nepoužiť čerp. v existujúcej sieti
skontrolujte hydr. časť
dodržiť podmienky na prevádzku

INFORMÁCIA O HLUČNOSTI

Hladina A akustického tlaku vyžarovaný čerpadlom nepresiahne hodnotu 70 dB (A).

LIKVIDÁCIA



Neuložte výrobok na konci jeho životnosti, jeho opotrebované a vymenené dielce do komunálneho odpadu. Výrobok, jeho obal a príslušenstvo sú vyrobené z recyklovateľných materiálov a musia byť odovzdané do špecializovaných zberných stredísk v súlade s platnými predpismi na zaobchádzanie s odpadom.

ĎALŠIE TECHNICKÉ ÚDAJE

Monoblokové 5“ čerpadlá sú dodávané v dvoch verziách :
verzia **VN** – ponorné čerpadlo na inštaláciu pod vodnú hladinu
verzia **VL** - na inštaláciu do uzavretého systému

štandardná dĺžka prívodného kábla 20 m u verzií VN resp. 2m u verzií VL
max. počet zapnutia / hod. 30

Hydraulické a elektrické parametre oboch verzií sú rovnaké.

Hodnoty maximálnej dopravnej výšky sú uvedené v nasledovných tabuľkách:

typ čerpadla VN resp.VL	3/4	3/5	3/6	3/7	3/8	3/9	3/10
Hmax m	44	55	65	76	87	98	109

typ čerpadla VN resp.VL	5/4	5/5	5/6	5/7	5/8	5/9	5/10
Hmax m	44	55	66	77	88	99	110

Typ čerpadla VN resp.VL	9/3	9/4	9/5	9/6	9/7	9/8	9/9
Hmax m	34	45	56	68	79	90	102

Doporučujeme si poznačiť nasledovné údaje zo štítku čerpadla, aby ste ich mali vždy poruke :

typ.....

výr. číslo/ rok výroby...../.....

prietok..... l/min

výtl. výška..... m

výkon.....kW

napätie.....V

prúd.....A

Distribútor:



Komárňanská cesta 11, 940 64 Nové Zámky

výroba - veľkoobchod - maloobchod - servis
čerpacia technika - ovládacie jednotky - inštalačný materiál

info@aquamonts.sk , tel.: 035-642 61 91 mobil: 0918-150 178

ZÁRUČNÝ LIST a ZÁRUČNÉ PODMIENKY

1. Na akosť, kompletnosť, funkčnosť a bezpečnú prevádzku výrobku poskytuje výrobca záruku na dobu 24 mesiacov odo dňa predaja výrobku užívateľovi.
2. Záruka sa vzťahuje na závady spôsobené chybou materiálu alebo nesprávnou výrobou, ktoré sa prejavia v záručnej lehote v dodanom výrobku vinou výrobcu. Pokiaľ sa vyskytnú, tak nedostatky budú odstránené bezplatne.
3. Záruka sa nevzťahuje na opotrebenie a zoderanie výrobku prevádzkou, nevhodným zaobchádzaním, nevhodnou inštaláciou, nevhodným prostredím a nedodržaním pokynov uvedených v návode na použitie.
4. Výrobca resp. predajca nezodpovedá za iné škody, alebo náklady vzniknuté v súvislosti s vadami výrobku a ich uplatnením (napr. ušlý zisk, predvídateľný zisk, obchodné straty, straty času, zasielateľské a montážne náklady, náklady na demontáž, následne vyvolané škody a pod.) a to ani na iných výrobkoch, či akýchkoľvek iných následkoch, ktoré akýmkoľvek spôsobom súvisí s reklamovaným vadným výrobkom.
5. **Podmienky pre prijatie reklamácie a poskytovanie záruky :**
 - predajcom vystavený reklamačný list
 - riadne vyplnený originál záručného listu a doklad o kúpe
 - neuplynutie od predaja viac ako 24 mesiacov
 - použitie výrobku len na predpísané účely a dodržanie návodu k použitiu
 - montáž výrobku odbornou firmou potvrdenou v záručnom liste
 - výrobok nebol (ani pri poruche) rozobratý, poprípade poškodený
 - na výrobku neboli vykonané úpravy a zásahy bez súhlasu výrobcu
 - k reklamácií musí byť dodaný kompletný výrobok, nie rozobratý, upravený alebo nekompletný
6. Reklamáciu uplatňuje spotrebiteľ u predajcu, v predajni kde výrobok zakúpil alebo v záručnom servise **so súčasným predložením reklamovaného výrobku**. Predajca / záručný servis skontroluje (bez zásahu do výrobku) či sú splnené vyššie uvedené podmienky pre prijatie reklamácie. Ak sú splnené, je povinný reklamáciu prevziať. Pri reklamácií u predajcu, predajca s vystaveným reklamačným listom má neodkladne zaslať výrobok do záručného servisu spolu so záručným listom a dokladom o kúpe k posúdeniu.
7. Pri neuznaných reklamáciách po dohode so zákazníkom výrobok bude opravený formou riadnej opravy alebo bude vrátený zákazníkovi neopravený.

Nereklamujte a nezasielajte na záručné opravy výrobky, ktoré nespĺňajú záručné podmienky. Výrobky nespĺňajúce záručné podmienky môžu byť prijaté (po odsúhlasení zákazníkom) len do riadnej opravy!

Záručný a pozáručný servis zabezpečuje : **AQUAMONTS, s.r.o.**, Komárňanská cesta 11, 940 64 Nové Zámky
tel. : (035) 6426191 fax: (035) 6446250

Záruka sa predlžuje o čas po ktorý bol výrobok v oprave.

Typ výrobku: Výr./ sériové číslo Rok

Dátum predaja	Pečiatka a podpis predajcu	Odborné zapojenie montážnou firmou- dátum, pečiatka, podpis
---------------	----------------------------	---

Dátum prijatia	Dátum odoslania	ZÁRUČNÉ OPRAVY vyjadrenie servisu	Pečiatka, podpis