



AQUAMONTS

Komárňanská cesta 11, 940 64 Nové Zámky

čerpadlá – armatúry – príslušenstvo
výroba - veľkoobchod – maloobchod – servis

e -mail : info@aquamonts.sk www.aquamonts.sk

tel.: 035 – 6426 191 fax : 035 – 6446 250

Pôvodný návod na použitie

MONOBLOKOVÉ ČERPADLO UVM 3/6F

5“

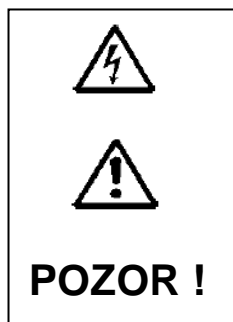
Návod na použitie



Tento návod k použitiu obsahuje potrebné informácie a pokyny k používaniu a údržbe Vášho čerpadla. Riadte sa uvedenými radami, aby ste dosiahli optimálne parametre a správnu prevádzku čerpadla. Pre prípadné ďalšie informácie obráťte sa prosím na Vášho predajcu.

Žiadame Vás o pozorné prečítanie a dodržanie tohoto návodu !

Symbody uvedené nižšie ukazujú na možné riziko poškodenia a nutnosť dodržania inštrukcií.



nedodržanie inštrukcie môže spôsobiť elektrický úraz

nedodržanie inštrukcie môže zapríčiniť vážne nebezpečie pre osôb a majetku

nedodržanie inštrukcie môže zapríčiniť poškodenie čerpadla alebo celého systému.

1. ZÁKLADNÉ ÚDAJE

Výrobca : AQUAMONTS, s.r.o., Komárňanská cesta 11, 940 64 Nové Zámky, Slov. republika
Popis : viac článkové ponorné čerpadlo
Typ : UVM 3/6F

2. VŠEOBECNÉ BEZPEČNOSTNÉ UPOZORNENIA



- Nepreštudovanie tohoto návodu k používaniu a neodborné zaobchádzanie s čerpadlom zbavuje výrobcu celkovej zodpovednosti. Vztahuje sa to i na prípadné ujmy na zdraví osôb, poškodenia vecí i čerpadla.
- Pred uvedením čerpadla do prevádzky je nevyhnutné, aby si užívateľ osvojil všetky informácie popísané v tomto návode a aby ich využíval po celý čas prevádzky alebo údržby čerpadla.
- U čerpadla nie sú iné nebezpečia, preto k užívaniu čerpadla nie sú potrebné žiadne podrobnejšie technické skúsenosti ani osobné ochranné prostriedky.
- Užívateľ musí dodržať všetkyobecne platné bezpečnostné smernice nespomenuté v tomto návode.
- Je zakázané manipulovať (premiestňovať, dotýkať sa a pod.) s čerpadlom za prevádzky.
- Pred použitím čerpadla vždy prekontrolujte či nedošlo k poškodeniu kábla, čerpadla a elektrickej prípojky.
- Pri všetkých údržbárskych, inštalačných a demontážnych prácach čerpadlo musí byť odpojené od elektrickej siete!
- Nikdy nepoužívajte elektrický kábel čerpadla na premiestňovanie čerpadla.

3. POPIS

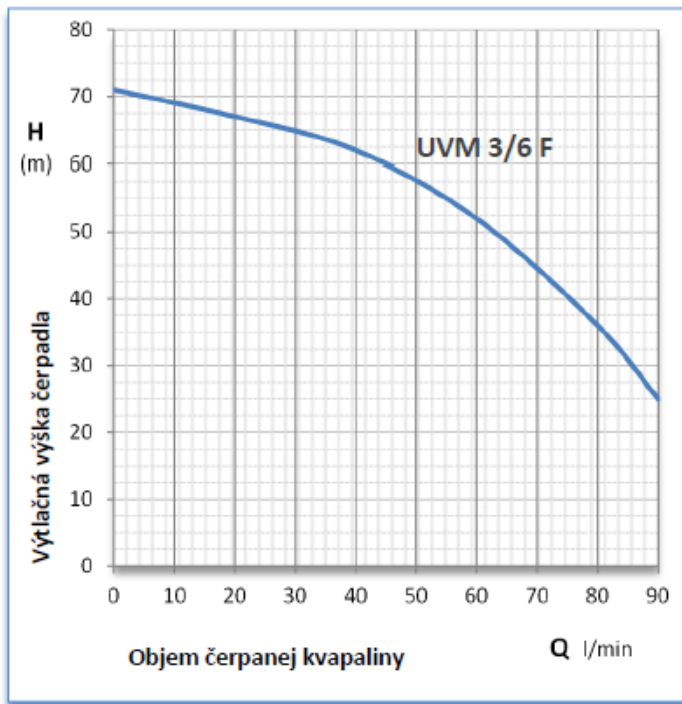
Monoblokové ponorné čerpadlo sa skladá z odstredivého viacčlánkového čerpadla a zabudovaného ponorného elektromotora. Čerpadlo je vyrobené z nehrdzavejúceho materiálu. Je dodávané s elektrickým napájacím káblom a plavákovým spínačom. Čerpadlo je jednofázové na 220 – 240V /50Hz a je vybavené s kondenzátorovou skrinkou na ovládanie čerpadla.

4. TECHNICKÉ ÚDAJE

Podmienky prevádzkovania :

Max. teplota čerpanej vody: +35 °C
max. obsah piesku vo vode: do 60 g/m³
max. ponor pod hladinou vody: 17m
max. výtlačná výška H_{max} : 71m
min. výtlačná výška: H_{min} : 25m

Typ čerpadla	Napätie prevedenie	Dĺžka kábla	Výkon (kW)	Prietok Q						
				m ³ /h.	0	1,2	2,4	3,6	4,8	6
UVM 3/6F	230V s plavákom	20m	1,1 kW	l/min.	0	20	40	60	80	90
				H (m)	71	67	62	52	36	25



Súčiastky	Material
plášť čerpadla	AISI 304 SS
výtlačné teleso	AISI 304 SS
sacie sílo	AISI 304 SS
difúzor	plast PPO
okežné koleso	plast PPO
plášť motora	AISI 304 SS
horné teleso	sivá liatina
spodné teleso	AISI 304 SS
mechanická upchávka	keramika - grafit
hriadeľ	AISI 304 SS-ASTM 5140
olej v olejovej vani	farmaceutický olej

max. vonkajší rozmer : 129mm
výtlak čerpadla : G 5/4"
dĺžka napájacieho kábla: 20m

Ďalšie technické údaje sú uvedené na štítkoch čerpadla a motora resp. v obrázkovej prílohe.
Výrobca si vyhradzuje právo zmeniť technické údaje za účelom ich vylepšovania a zosúladenia s vývojom.

5. POUŽITIE

POZOR !

Nedodržaním predpísaných ohrazení vznikne pre bezpečnosť osôb technicky nevhodná a nebezpečná situácia v prevádzke. Zbavuje to výrobcu celkovej zodpovednosti pri prípadnom úraze osôb, poškodenia vecí alebo čerpadla a záruka sa stáva neplatnou.

- **Čerpadlá sú vhodné** pre čerpanie a dodávku čistej vody a kvapalín, ktoré nie sú chemicky a mechanicky agresívne. Používajú sa predovšetkým :
 - pre čerpanie vody z kovaných studní, zberných nádrží a bazénov
 - pre dodávku vody vo vodárenských zariadeniach
 - pre zavlažovanie a postrekovanie
- **Čerpadlá nie sú vhodné** pre čerpanie špinavej vody, vody obsahujúcej kyseliny a obecné korozívne médiá, morskej vody, zápalnej a všeobecne nebezpečnej kvapaliny. Pri čerpaní špinavej vody obsahujúcej nečistoty a vody s vyšším obsahom piesku, dôjde ku skráteniu životnosti čerpadla.

Čerpadlo prevádzkujte dodržaním jeho technických parametrov.

Čerpadlá nikdy nesmú bežať bez vody !

Tento spotrebič môžu používať deti od 8 rokov a osoby so zníženými fyzickými, zmyslovými alebo duševnými schopnosťami alebo s nedostatkom skúseností alebo znalostí, ak sú pod dozorom alebo dostali pokyny týkajúce sa bezpečného používania spotrebiča a porozumeli nebezpečenstvu, ktoré je s tým spojené. Deti sa nesmú hrať so spotrebičom. Čistenie a údržbu používateľom nesmú vykonávať deti bez dozoru.

6. MANIPULÁCIA A PREPRAVA

Čerpadlo sa štandardne dodáva zabalené do kartónového obalu.

Pri preprave dbajte na to, aby čerpadlo bolo dobre fixované. Do doby inštalácie doporučujeme nechať čerpadlo v pôvodnom obale a prepravovať ho v pôvodnom alebo vo vhodnom obale. Prepravu čerpadla ako aj manipuláciu s čerpadlom vykonajte pozorne a vhodným spôsobom. Pri tom dbajte na to, aby sa elektrický kábel nepoškodil a nevystavujte čerpadlo zbytočným nárazom.

POZOR !

**Je zakázané používať kábel k zdvíhaniu a premiestňovaniu čerpadla.
Nedodržanie týchto pokynov môže zapríčiniť spadnutie čerpadla a jeho poškodenie.**

7. INŠTALÁCIA

POZOR !

Na zdvíhanie alebo spúšťanie čerpadla používajte vhodné zariadenia.



Nikdy net'ahajte čerpadlo za elektrický kábel.

Pri vybalení čerpadla prekontrolujte či je čerpadlo vrátane elektrického kábla neporušené a či sú štítkové údaje totožné s údajmi, ktoré ste žiadali vo Vašej objednávke.

Postup inštalácie:

- Čerpadlo musí byť inštalované tak, aby pri prevádzke nedochádzalo k spätnému prúdeniu vody a vodným rázom v potrubí. Doporučujeme preto do potrubného systému zabudovať spätné ventily. Používajte zásadne rýchlo uzatvárateľné klapky s pružinou.
- Pripojte k čerpadlu pevné alebo ohybné potrubie zodpovedajúce spojovacím rozmerom čerpadla.
- Voľte vhodnú dimenziu rozvodov tak, aby zodpovedala požadovaným prietokom. Malé dimenzie rozvodov môžu spôsobiť neprímerane vysoké tlakové straty a čerpadlo sa potom môže javiť ako keby nedávalo deklarovaný výkon.
- Pri spúšťaní čerpadla do studne postupne pripevnite elektrický kábel resp. káble elektród vhodnou páskou alebo káblovými príchytkami k výtlačnému potrubiu, každé 3 m, aby kábel neovísal.
- Čerpadlo v studni vždy zaistíte lankom. Na zavesenie čerpadla voľte nerezové lanko alebo iný materiál, kde je zabezpečená minimálna statická rozťažnosť. Na pripojenie lanka na hydrauliku použite vhodný spojovací materiál. Vyhnite sa problému s predratím lanka.
- Do výtlačného potrubia na výstupe zo studne umiestnite tlakomer, spätnú klapku (spätný ventil) a uzatvárací ventil - v tomto poradí.
- Príklad inštalácie čerpadla - viď príloha .

Vyvarujte sa možnému poškodeniu kábla a zabezpečte, aby čerpadlo vo vrte viselo na výtlačnej rúre resp. u plastovej rúry na lanku!

POZOR !

Zakazuje sa umiestniť čerpadlo na dno vrtu, a zaťažovať čerpadlo hmotnosťou výtlačného potrubia !

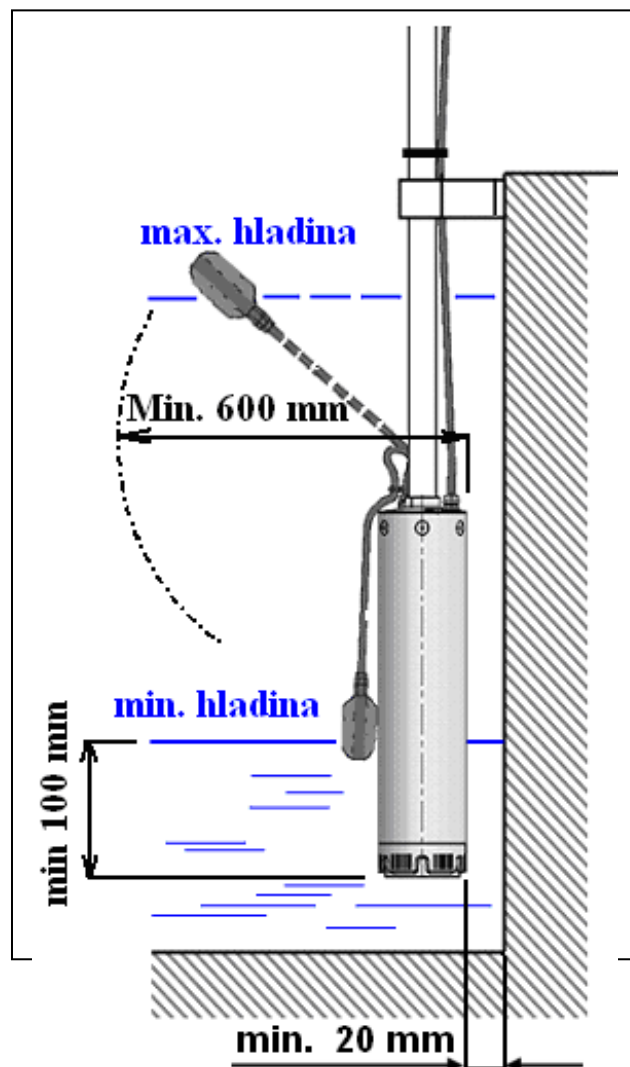
Čerpadlo musí byť umiestnené v určitej minimálnej vzdialenosti odo dna studne resp. od usadenín na dne studne, od steny nádrže a pod. – viď príklady inštalácie. Samotné čerpadlo nemá žiadne oddelené príslušenstvo a preto sa nevyžaduje jeho montáž pri inštalácii. Ak čerpadlo má byť demontované (rozobraté) v záruke, užívateľ musí požiadať **dodávateľa resp. servisné stredisko**.

Porušením týchto pravidiel sa stáva záruka neplatnou !



Pri inštalácii čerpadla dodržiavajte minimálne rozmery podľa obrázku vedľa.

Pre správnu funkciu plavákového spínača musí byť zaistený dostatočný priestor, inak hrozí nespoľahlivé zapínanie a vypínanie čerpadla a napr. chod čerpadla na sucho !



Pred uvedením do prevádzky sa presvedčte, že elektrická inštalácia a pripojenie čerpadla k sieti zodpovedá platným predpisom (STN 32 2000-1 až7, STN 332180, STN EN 60439-1 a s nimi súvisiacich predpisov a noriem). Skontrolujte či parametre el. siete sú v súlade so štítkovými údajmi čerpadla.



**Zásahy do elektrickej inštalácie smie vykonávať iba pracovník s elektrotechnickou kvalifikáciou !
Čerpadlo sa má napájať cez prúdový chránič (RCD) s menovitým vybavovacím prúdom nepresahujúcim 30 mA.**

Čerpadlo sa pripája k elektrickej sieti zasunutím zástrčky do zásuvky elektrickej siete.

Dôležité upozornenia

1. Vždy prevádzkujte čerpadlo v elektrickom okruhu, ktorý je istený prúdovým chráničom. Prevádzkovaním čerpadla bez prúdového chrániča ohrozujete vlastnú bezpečnosť a môže to spôsobiť nenávratné poškodenie riadiacej elektroniky.
2. Kondenzátorovú skrinku čerpadla a všetky ostatné ovládacie skrinky inštalujte na stenu v správnej pozícii (káblové vývodky smerom dolu) v priestoroch kde nemôže dôjsť k ich zatopeniu. Dbajte na to, aby boli káblové vývodky vždy dotiahnuté a skrinka predpisovo uzatvorená, zoskrutkovaná. Žiadne nami dodávané skrinky nie sú vhodné na inštaláciu do otvoreného vonkajšieho prostredia. Natečenie vody do ovládacej skrinky spôsobí nenávratné poškodenie zariadenia.
3. Dôrazne odporúčame, aby kábel medzi čerpadlom a napájaním zo siete, alebo ovládaním bol z jedného kusu, neprerušovaný. Pokiaľ musí byť z nevyhnutných dôvodov kábel prerušený resp. predĺžený skontaktujte Vášho dodávateľa alebo výrobcu čerpadla.
4. nedoporučujeme čerpadlo prevádzkovať dlhší čas s uzatvoreným ventilom na výtlaku (max. 3 minúty), pretože môže dôjsť k poškodeniu čerpadla
5. vyvarujte sa častému zapínaniu a vypínaniu čerpadla
6. Po inštalácii čerpadla sa presvedčte, že je dostatočný priestor na správnu funkciu plavákového spínača a pri prevádzke nemôže dôjsť k jeho zablokovaniu.



Čerpadlo nikdy nesmie bežať na sucho. Strata vody môže zapríčiniť poškodenie vnútorných častí čerpadla a prehriatie motora.

Pri výpadku siete doporučujeme čerpadlo vypnúť.

Po inštalovaní a zapojení čerpadla si skontrolujte či pracovný prúd nepresahuje hodnotu prúdu na štítku čerpadla.



Zakazuje sa spúšťať čerpadlo bez riadnej inštalácie a pri prvom spúšťaní bez účasti osoby s elektrotechnickou kvalifikáciou !

Čerpadlá UVM 3/6F sú dodávané s ovládacou skriňou a so zabudovanou ochranou. Po zásahu ochrany a odstránení príčiny poruchy , pripravenosť k prevádzke možno obnoviť tlačidlom RESET.

POZOR ! Je zakázané manipulovať s čerpadlom pod napätím.

Poznámka :

Komplexnú ochranu čerpadla vrátane ochrany proti chodu na sucho, ochrany proti nadmernému zapínaniu čerpadla resp. možnosť rozšírenia externého ovládania čerpadla je potrebné riešiť vhodnými zariadeniami (napr. **PILOT 112 – obráťte sa na Vášho dodávateľa**).

Skontrolujte či parametre el. siete sú v súlade so štítkovými údajmi čerpadla.

Max. kolísanie sieťového napätia je -10% / +6%. Čerpadlo je s prichytením typu Y.

Schémy zapojenia a príklady zapojení sú uvedené v prílohe ďalej.

8. UVEDENIE DO PREVÁDZKY



VŠEOBECNÉ UPOZORNENIA



- čerpadlo nesmie byť prevádzkované dlhší čas s uzatvoreným ventilom na výtlaku (s H_{max}), pretože môže dôjsť k poškodeniu čerpadla – max. doba 3 minúty
- Čerpadlo nepúšťajte trvale do otvoreného výtlaku a vždy ho čiastočne priškrťte ventilom. Prevádzka do otvoreného výtlaku zvyšuje riziko prečerpania studne, nasatia piesku, upchatia, zaseknutia a poškodenia hydrauliky.
- čerpadlo nesmie byť prevádzkované s menšou dopravnou výškou ako H_{min} . Pred spustením čerpadla, ventil na výtlacom potrubí má byť privretý a po zapnutí čerpadla sa má postupne otvárať, pričom sa sleduje tlak na tlakomeri. Pri trvalej prevádzke čerpadla na tlaku menšom ako H_{min} , môže dôjsť k poškodeniu čerpadla, alebo preťaženiu motora a jeho následnému prehriatiu.
- vyvarujte sa častému zapínaniu a vypínaniu čerpadla. Max. počet zapnutí čerpadla je 20x / hod
- pri výpadku elektrickej siete doporučujeme čerpadlo vypnúť

POZOR !

Čerpadlo nikdy nesmie bežať na sucho ! Strata vody zapríčiňuje poškodenie vnútorných častí čerpadla a prehriatie motora.

Čerpadlo nikdy nesmie bežať nižšom tlaku ako je H_{min} . Tlak sa počíta od ustálenej hladiny vo vrte, NIE od hĺbky v akej je ponorné čerpadlo inštalované.

Nedodržanie vyššie uvedených inštrukcií môže viesť k zničeniu čerpadla (vrátane elektromotora) a má za následok stratu záruky.

Po ukončení inštalácie a pripojenie čerpadla k elektrickej sieti, čerpadlo sa zapína hlavným vypínačom na kondenzátorovej skrini.

Pri prvom spúšťaní čerpadla musí byť uzatvárací ventil (posúvač) vo výtlacom potrubí uzavretý a potom postupne otváraný až bude čerpaná voda čistá. Ak v priebehu otvárania ventilu začne tiecť špinavá voda je potrebné ventil privrieť a potom pokračovať v postupnom otváraní ventilu.

POZOR !

Neprevádzkujte čerpadlo vo vode s vysokým obsahom piesku, pretože sa čerpadlo poškodí a značne sa zníži jeho životnosť.

Skontrolujte či pracovný prúd nepresahuje hodnotu prúdu na štítku čerpadla.

9. SKLADOVANIE, ÚDRŽBA, OPRAVY

Pri skladovaní musí byť zabezpečená teplota nad bodom mrazu. Ďalej je potrebné venovať pozornosť ochrane pred nežiaducim slnečným žiarením, teplom a prachom.

Čerpadlá nevyžadujú žiadnu údržbu. Pre bežnú prevádzku postačí pravidelná kontrola prevádzkových parametrov. Odchýlky od predpísaných parametrov (pokles tlaku, množstva vody, zvýšenie odberu prúdu) sú náznakom opotrebenia niektorých súčiastok čerpadla. Zapamätajte si, že kolísanie tlaku alebo prúdu, abnormálne vibrácie alebo zvuky signalizujú špatnú funkciu.

Pri strate parametrov čerpadla resp. pri vyskytnutí iných problémov je potrebné najskôr si overiť či sú dodržané všetky podmienky na prevádzkovanie čerpadla v zmysle tohto návodu na použitie a či problémy nie sú spôsobené inými okolnosťami (zmeny podmienok v studni, v odbere vody a pod.). Po vylúčení všetkých ostatných možností a nemožnosti obnovenia normálnej prevádzky čerpadlo doporučujeme skontrolovať v servisnom stredisku čerpadiel.

**Pri oprave používajte len pôvodné náhradné dielce !
Opravu čerpadla zverte odbornej opravovni !**



Pred vykonaním údržby resp. opravy čerpadla musí byť čerpadlo odpojené od elektrickej siete. Demontáž čerpadla smú vykonávať len oprávnené osoby. Nedodržanie tohto pravidla zapríčiňuje stratu záruky.

Ak je sieťová šnúra poškodená, musí ju vymeniť výrobca, jeho servisná služba alebo podobne kvalifikovaná osoba, aby sa predišlo nebezpečenstvu.

10. PORUCHY - PRÍČINY – ODSTRÁNENIE

PORUCHA	PRÍČINA	ODSTRÁNENIE
čerpadlo sa nerozbehne	čerpadlo je bez napätia prerušený kábel vypla ochrana	skontrolovať el. zapojenie čerpadla opraviť / vymeniť kábel odstrániť príčinu
čerpadlo nedáva vodu	nevhodné el. napájanie upchaté výtlačné potrubie nesprávne projektované čerpadlo	skontrolovať el. napájanie uvoľniť potrubie použiť správne volené čerpadlo
čerpadlo beží ale nedáva parametre	nevhodné napätie siete nízka hladina vody zanesené čerpadlo netesné potrubie opotrebované dielce	skontrolovať napätie skontrolovať manometrické výšky vyčistiť čerpadlo utesniť potrubie opraviť čerpadlo
vypla tepelná ochrana	nesúlady údajov siete a výk. štítku zablokovaná hydraulická časť nevhodné čerpané médium	nepoužiť čerpadlo v existujúcej sieti skontrolovať hydraulickú časť dodržať podmienky na prevádzku
čerpadlo pri práci vibruje resp. je hlučné	malá výtlačná výška opotrebované dielce čerpadlo prisáva vzduch	doregulovať s ventilom opraviť čerpadlo skontrolovať funkciu plavákového spínača
ochrana zareaguje	čerpadlo sa zadiera veľa piesku vo vode nevhodné napätie	opraviť čerpadlo znížiť prietok odstrániť
istič zapína resp. poistky sa prepália	kábel preráža alebo je skrat vinutie motora preráža zablokované čerpadlo	opraviť / vymeniť opraviť motor opraviť čerpadlo

11. INFORMÁCIA O HLUKU

Hladina A akustického tlaku vyžarovaná čerpadlom nepresahuje hodnotu 70 dB(A).

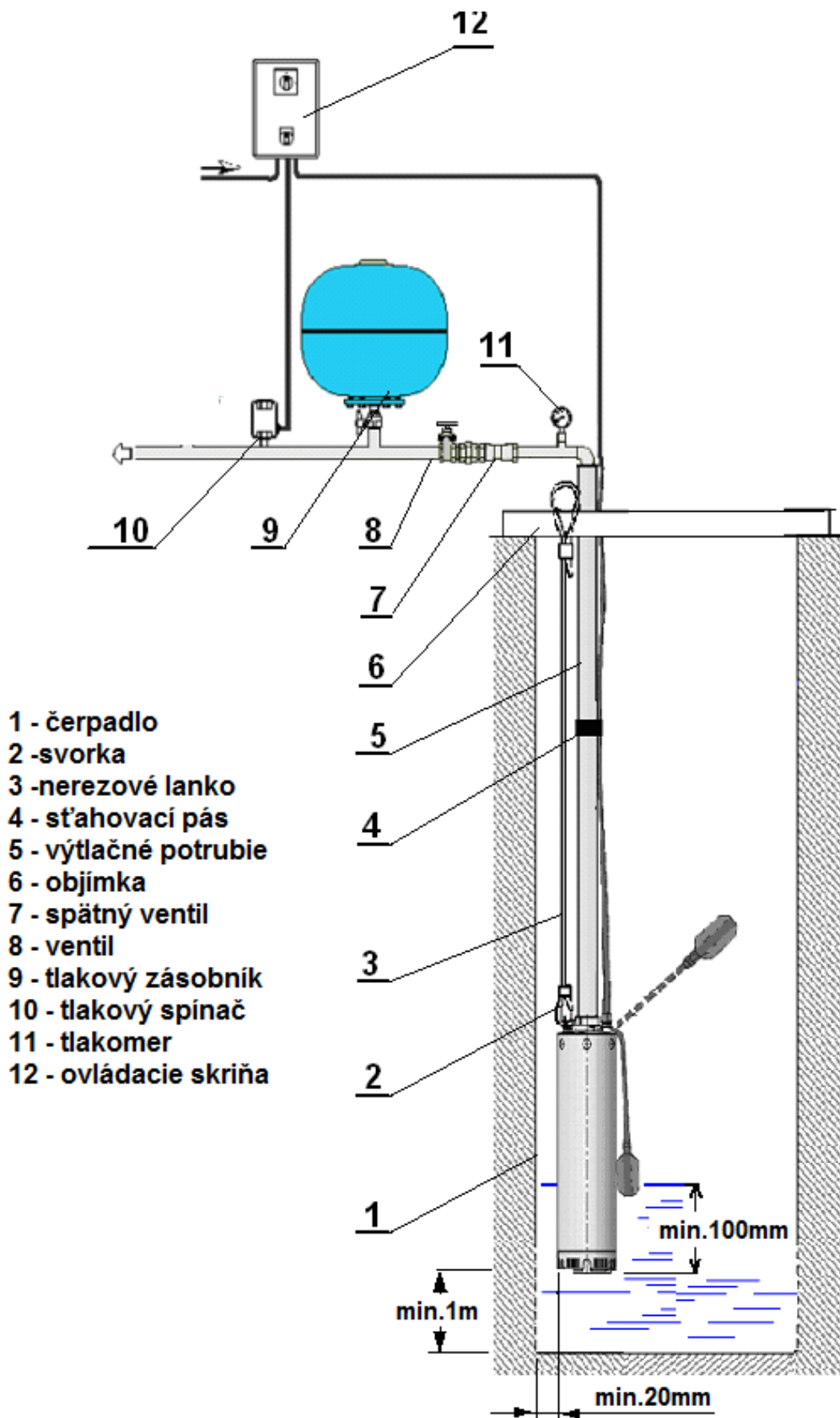
LIKVIDÁCIA VÝROBKU



Neuložte opotrebované, vymenené dielce a čerpadlo na konci jeho životnosti do komunálneho odpadu. Zariadenie, obal a príslušenstvo sú vyrobené z recyklovateľných materiálov a musia byť uložené na vhodných miestach v súlade s platnými predpismi na zaobchádzanie s odpadom.

12.OBRÁZKOVÁ PRÍLOHA

Inštalácia čerpadla v studni s tlakovým spínačom a s ovládacou skriňou (napr. PILOT)
(pozor na dostatočný priestor pre správnu funkciu plavákového spínača)



Inštalácia čerpadla v nádrži

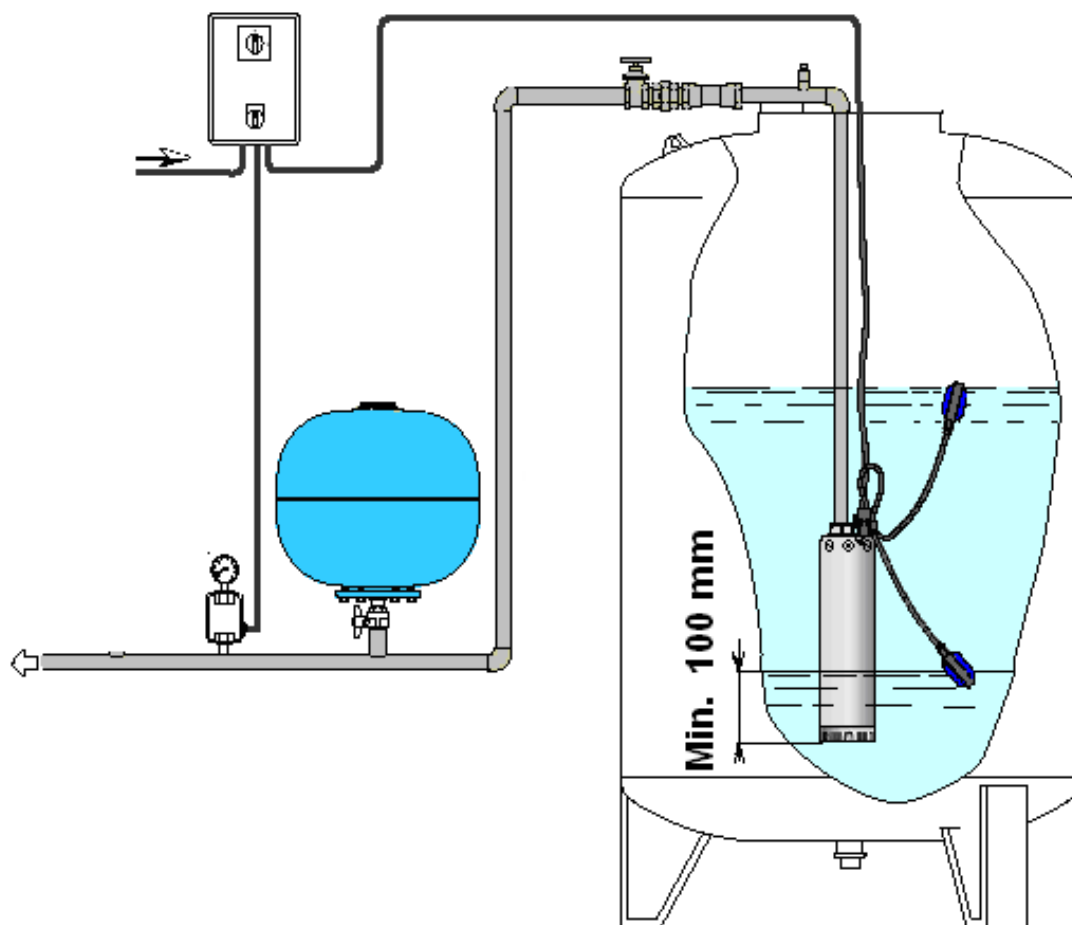
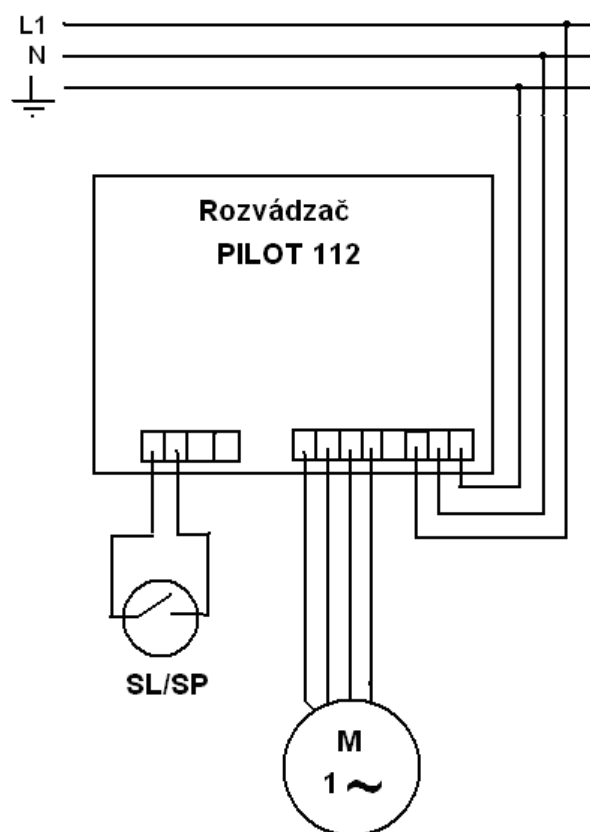
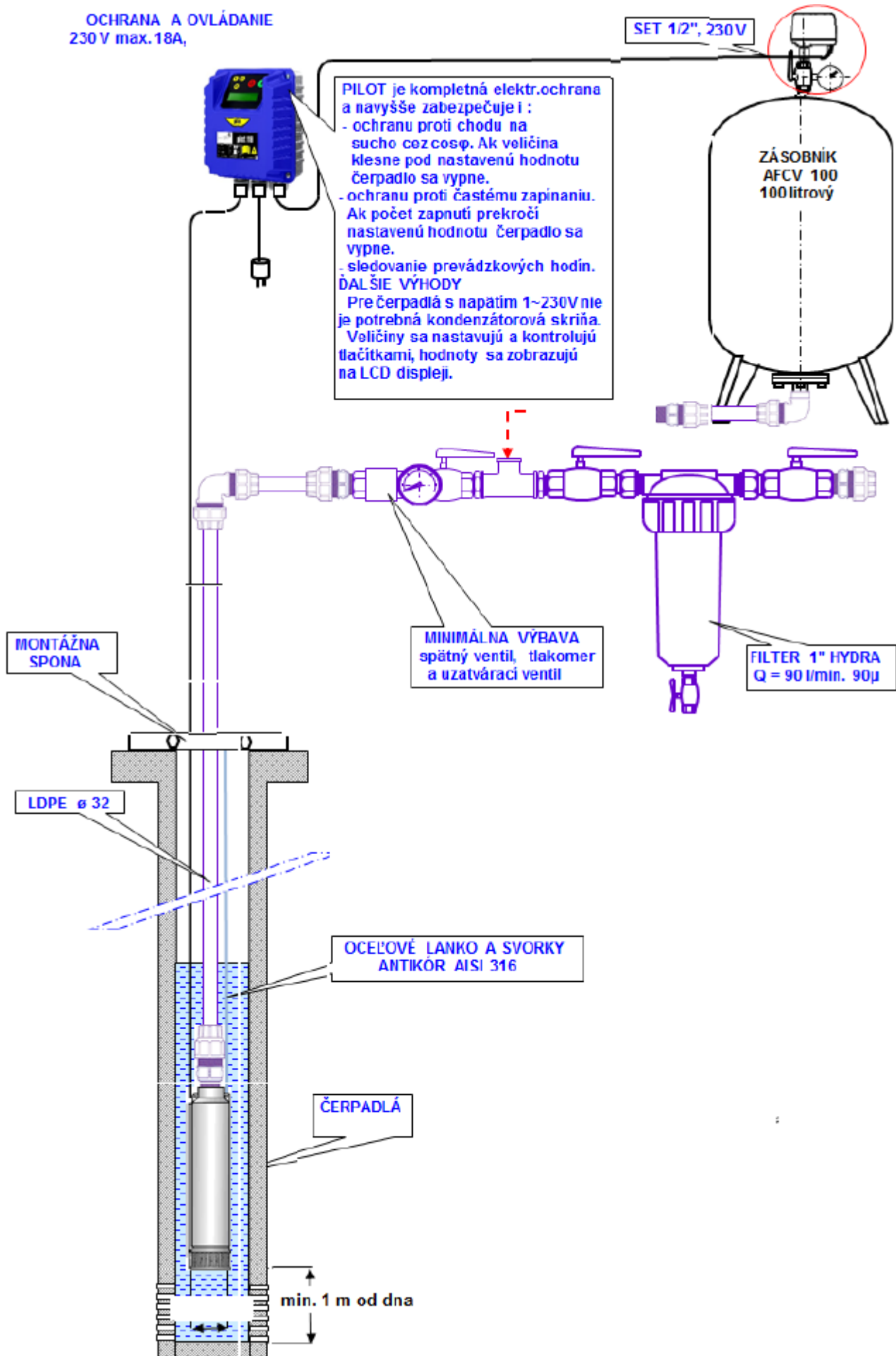


Schéma zapojenia jednofázového čerpadla s PILOTom a externým spínačom :

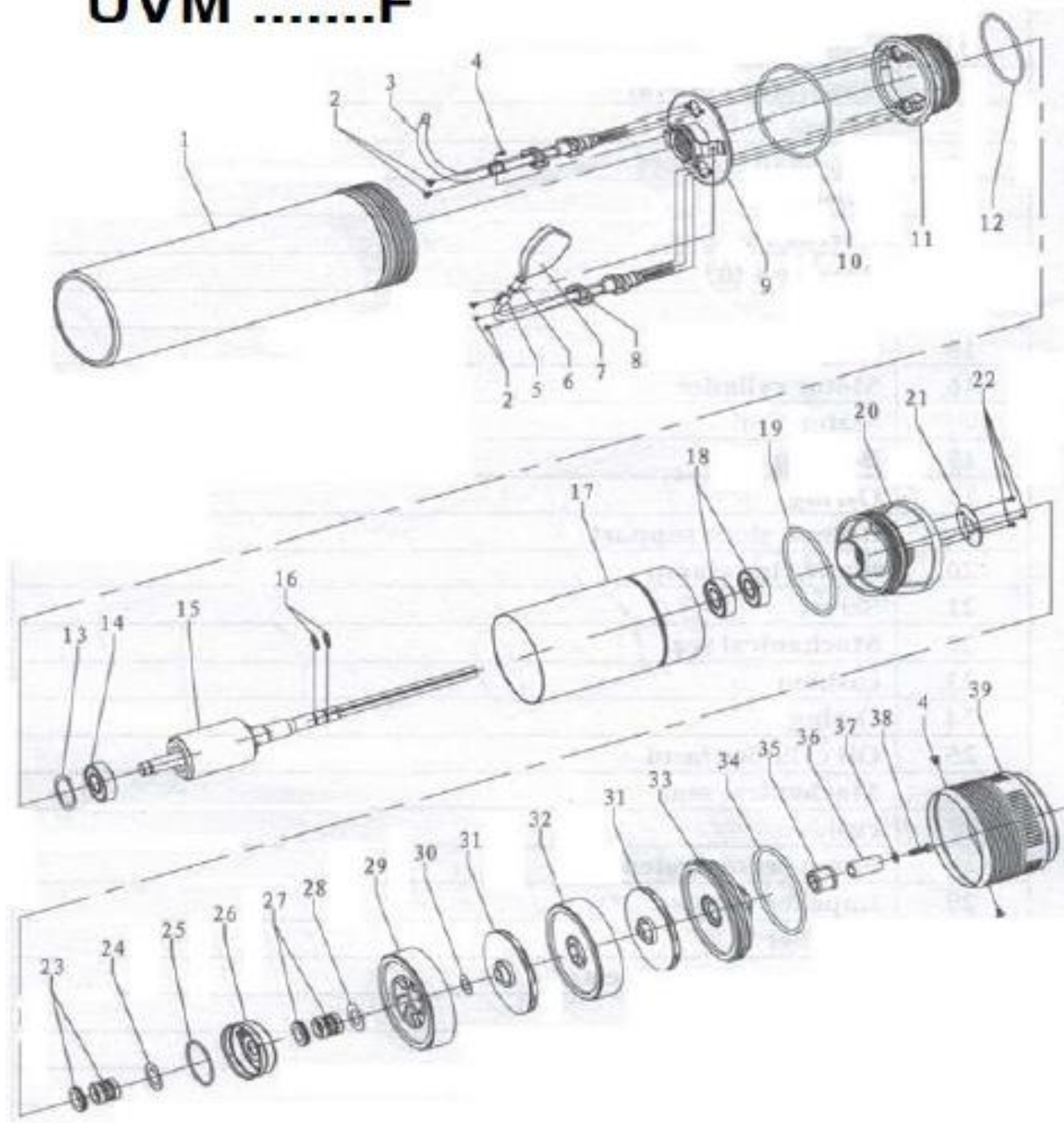


Príklad inštalácie jednofázového čerpadla s tlakovou nádobou a ochranou PILOT:



Rozpad čerpadla - Identifikácia dielcov čerpadla

UVMF



13. PÔVODNÉ ES VYHLÁSENIE O ZHODE

My, **AQUAMONTS, s.r.o.**, Komárňanská cesta 11, 940 64 Nové Zámky, Slovenská republika s plnou zodpovednosťou vyhlasujeme, že nasledovné výrobky **UVM 3/6F** sú v súlade s nasledovnými smernicami Európskej Únie týkajúce sa bezpečnosti a zdravia :

- smernica pre stroje 2006/42/EC a následné zmeny
- smernica pre nízke napätie 2006/95/EC a následné zmeny
- smernica o elektromagnetickej kompatibilite 2004/108/EC a následné zmeny

ZÁRUČNÝ LIST a ZÁRUČNÉ PODMIENKY

1. Na akosť, kompletnosť, funkčnosť a bezpečnú prevádzku výrobku poskytuje výrobca záruku na dobu 24 mesiacov odo dňa predaja výrobku užívateľovi.
2. Záruka sa vzťahuje na závady spôsobené chybou materiálu alebo nesprávnou výrobou, ktoré sa prejavia v záručnej lehote v dodanom výrobku vinou výrobcu. Pokiaľ sa vyskytnú, tak nedostatky budú odstránené bezplatne.
3. Záruka sa nevzťahuje na opotrebenie a zoderanie výrobku prevádzkou, nevhodným zaobchádzaním, nevhodnou inštaláciou, nevhodným prostredím a nedodržaním pokynov uvedených v návode na použitie.
4. Výrobca resp. predajca nezodpovedá za iné škody, alebo náklady vzniknuté v súvislosti s vadami výrobku a ich uplatnením (napr. ušlý zisk, predvídateľný zisk, obchodné straty, straty času, zasielateľské a montážne náklady, náklady na demontáž, následne vyvolané škody a pod.) a to ani na iných výrobkoch, či akýchkoľvek iných následkoch, ktoré akýmkoľvek spôsobom súvisí s reklamovaným vadným výrobkom.
5. **Podmienky pre prijatie reklamácie a poskytovanie záruky :**
 - predajcom vystavený reklamačný list
 - riadne vyplnený originál záručného listu a doklad o kúpe
 - neuplynutie od predaja viac ako 24 mesiacov
 - použitie výrobku len na predpísané účely a dodržanie návodu k použitiu
 - montáž výrobku odbornou firmou potvrdenou v záručnom liste
 - výrobok nebol (ani pri poruche) rozobratý, poprípade poškodený
 - na výrobku neboli vykonané úpravy a zásahy bez súhlasu výrobcu
 - k reklamácií musí byť dodaný kompletný výrobok, nie rozobratý, upravený alebo nekompletný
6. Reklamáciu uplatňuje spotrebiteľ u predajcu, v predajni kde výrobok zakúpil alebo v záručnom servise **so súčasným predložením reklamovaného výrobku**. Predajca / záručný servis skontroluje (bez zásahu do výrobku) či sú splnené vyššie uvedené podmienky pre prijatie reklamácie. Ak sú splnené, je povinný reklamáciu prevziať. Pri reklamácií u predajcu, predajca s vystaveným reklamačným listom má neodkladne zaslať výrobok do záručného servisu spolu so záručným listom a dokladom o kúpe k posúdeniu.
7. Pri neuznaných reklamáciách po dohode so zákazníkom výrobok bude opravený formou riadnej opravy alebo bude vrátený zákazníkovi neopravený.

Nereklamujte a nezasielajte na záručné opravy výrobky, ktoré nespĺňajú záručné podmienky. Výrobky nespĺňajúce záručné podmienky môžu byť prijaté (po odsúhlasení zákazníkom) len do riadnej opravy!

Záručný a pozáručný servis zabezpečuje : **AQUAMONTS, s.r.o.**, Komárňanská cesta 11, 940 64 Nové Zámky
tel. : (035) 6426191 fax: (035) 6446250

Záruka sa predlžuje o čas po ktorý bol výrobok v oprave.

Typ výrobku: Výr./ sériové číslo Rok

Dátum predaja	Pečiatka a podpis predajcu	Odborné zapojenie montážnou firmou- dátum, pečiatka, podpis
---------------	----------------------------	---

Dátum prijatia	Dátum odoslania	ZÁRUČNÉ OPRAVY vyjadrenie servisu	Pečiatka, podpis