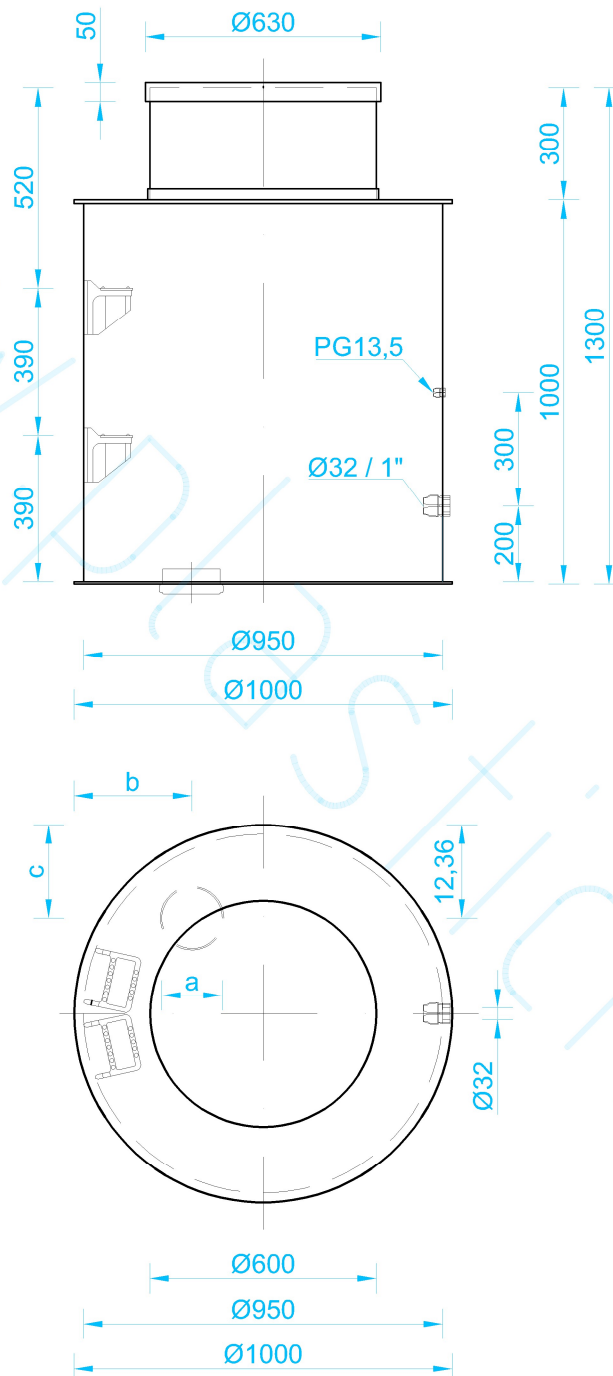


a	b	c
φ110	297	227
φ125	301	233
φ160	312	247
φ200	324	263



VYPRACOVAL ADRIÁN JURČO		SYMBOL	ZMENA	DÁTUM	PODPIS
KONTROLOVAL					
ROZMERY VÝKRESOVÉHO LISTU A4 297x210	DÁTUM VYHOTOVENIA 19.7.2023				
MATERIÁL PP - polypropylén	TRIEDA ODPADU 12 01 03	Pavol Dunaj - Jurčo PLASTICK			
ROZMER, POLOTOVAR	φ1000 x 1300 , PP				
HODNOTENIE STAVU POVRCHU	VŠEOBECNÉ TOLERANCIE	NÁZOV			
		Studničná šachta SSVB 1x1,3			
METÓDA ZOBRAZOVANIA	MIERKA 1:20	ČÍSLO VÝKRESU		LIST ČÍSLO	
		00-00-05		1	