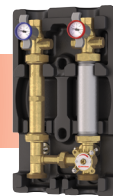
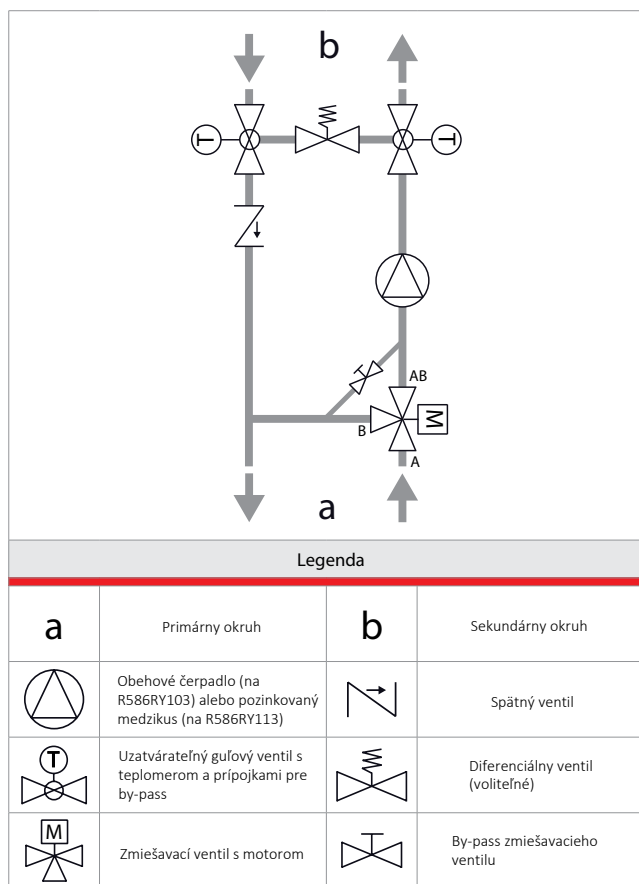


R586RY103 - R586RY113



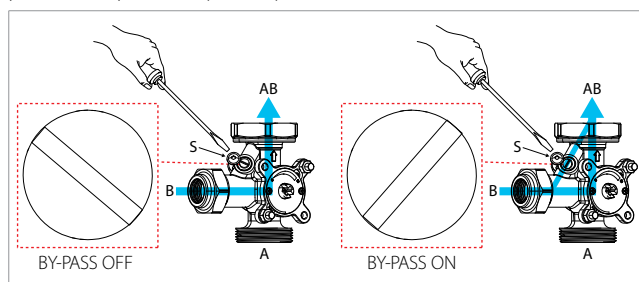
Popis

Kotlové zostavy R586RY103 a R586RY113 so zmiešavacím ventilom R297 je možné použiť vo vykurovacích a chladiacich systémoch kde je požiadavka na odlišnú teplotu v sekundárnom okruhu v porovnaní s primárnym okruhom. Zapojenie je možné iba s pripojením na motor alebo na systém termoregulácie KLIMAbus. Zostavy obsahujú guľové ventily s teplomerom na prívide aj na spiatocke, na ktorej je aj spätný ventil. Zmiešavací ventil obsahuje manuálne nastaviteľný by-pass, pomocou ktorého je možné zaistiť trvalý prietok medzi vratným a prívodným potrubím. Prívod a spiatocka nie sú vymeniteľné. Je možné medzi ne nainštalovať by-pass R284Y021 (pozri časť "Základné charakteristiky").



By-pass zmiešavacieho ventilu

Zmiešavací ventil R297 obsahuje by-pass, ktorý otvára trvalý prietok medzi prívodom a spiatockou (B → AB).



Upozornenie

Nepovoľujte žrób (S) vedľa ovládacieho hriadeľu by-passu. Vplyvom vysokých tlakov by mohla skrutka vyletieť z hriadeľu.

Technické údaje

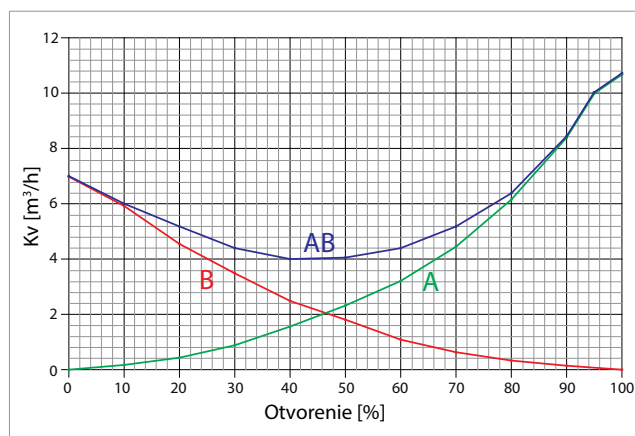
- Teplotný rozsah: 5÷100 °C
- Max. prevádzkový tlak: 10 bar
- Prípojky: sekundárny okruh: 1" F ISO 228; primárny okruh: 1 1/2" M ISO 228; osová rozteč: 125 mm
- Hmotnosť: 6,7 kg (s čerpadlom); 4,9 kg (bez čerpadla)

Materiály

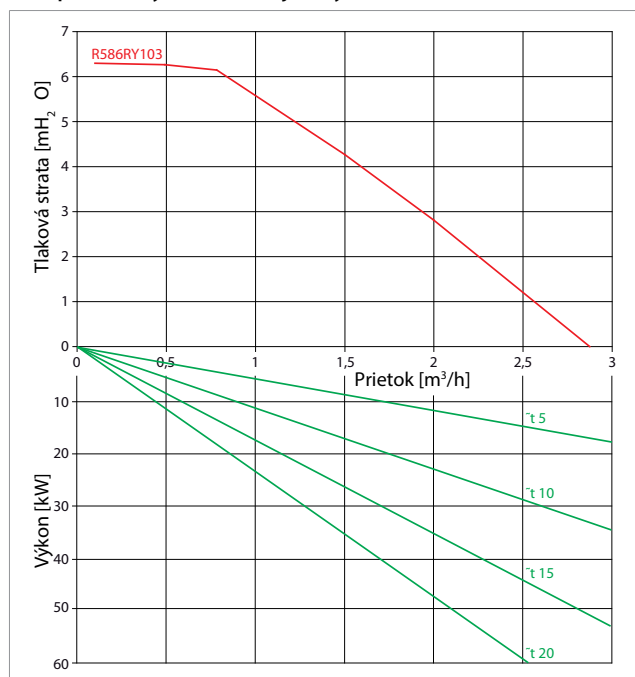
- Uzavíracie guľové ventily: mosadzné telo CW617N, tesnenia PTFE, plast. páčka
- Zmiešavací ventil: mosadzné telo, mosadzná prípojka, tesnenia EPDM, FPM, PTFE.
- Medzikus s diferenciálnym ventilom: mosadzné telo CW617N, diferenciálny ventil POM
- Izolácia z penového polypropylénu (EPP)
- Tesnenia: EPDM

Tlaková strata zmiešavacieho ventilu R297

Ventil s rovnopercentnou charakteristikou: rovnakej zmeny zodpovedá percentuálne rovnaká zmena hodnoty Kv (príklad: ak sa ventil otvorí o 10 %, Kv sa tiež zvýši o 10 %), nezávisle od polohy cirkulácie by-pass.



Graf prietoku/výkonu/tlakovej straty



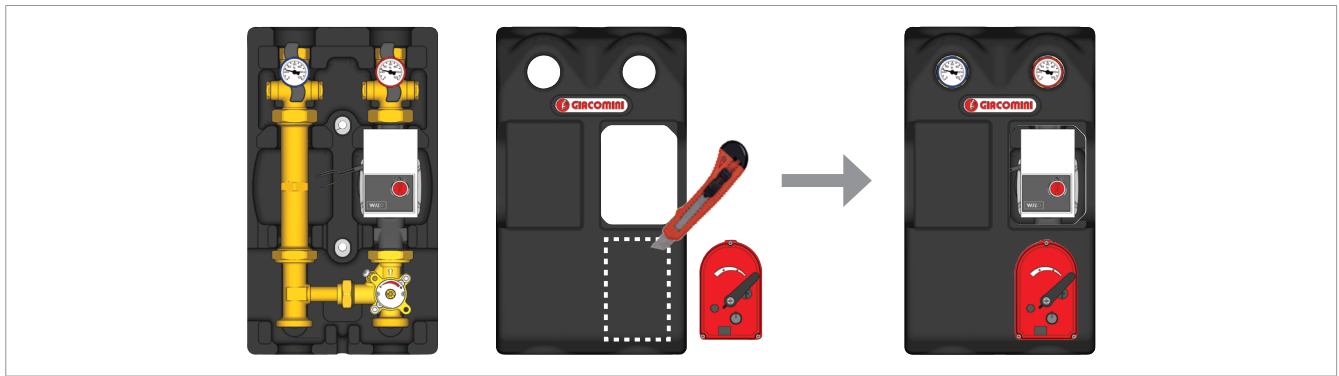
Poznámka

Pre jednoduchšiu interpretáciu grafu je na str. 11 uvedený konkrétny príklad.

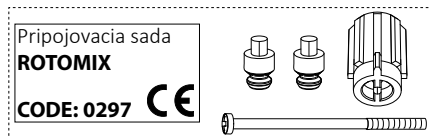
Zapojenie motora

Motor K275Y002 alebo K275Y011/013 môže byť namontovaný na zmiešavací ventil R297.

Predtým ako zostavu R586R zakryjete izoláciou je potrebné do nej vyrezať otvor v tvare pohonu K275 (pre zjednodušenie je už v izolácii otvor predlisovaný).

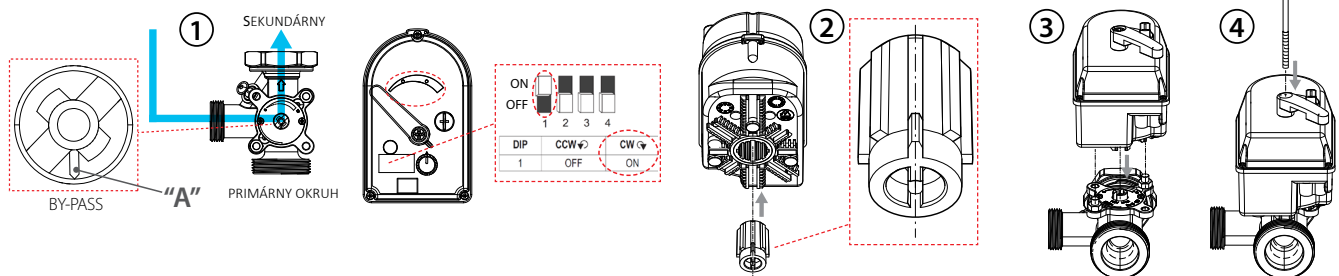


Namontovanie motora K275Y002 na zmiešavací ventil R297



Pre montáž použite pripojovaciu sadu 0297, ktorá je súčasťou balenia R586R.

Pred zapojením motora K275Y002 na zmiešavací ventil R296, skontrolujte či je ventil v polohe by-pass (pozícia "A"), motor v polohe "zavretý" a prepínač DIP1 je v pozícii ON.



Poznámka

Keď sa mení poloha prepínača DIP1, motor vykoná kalibráciu. LED svetlo bliká (1x/sec) a motor sa otočí doprava a doľava. V tomto prípade nechajte motor v polohe AUTO, nemeňte nastavenia a neodpájajte ho od prúdu. Počas kalibrovania je potrebné vypnúť obehové čerpadlo, aby sa zabránilo prekročeniu teploty v systéme.

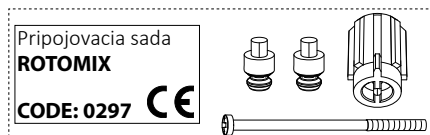
Namontovanie teplotnej sondy

Teplotná sonda musí byť namontovaná za obehovým čerpadlom v max. vzdialenosti od motora 1,5 m.

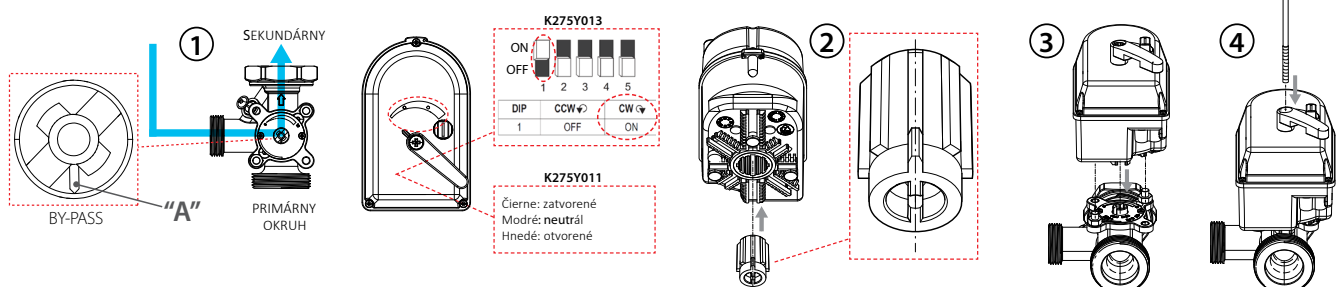
Na namontovanie použite sadu priloženú v balení s motorom. Na umiestnenie sondy je potrebné zaistiť hladkú plochu s dĺžkou aspoň 40 mm.

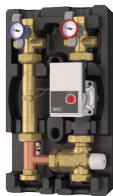
Pri namontovaní do jímky by sonda mala siahať do polovice priemeru rúrky (je možné použiť jímku R227Y003, ktorú namontujeme do bočného otvoru guľového ventilu v zostave R586R). Je potrebné zistiť adekvátnu mechanickú ochranu sondy a jej káblu. Kábel je potrebné odizolovať ak sa vyskytuje v podmienkach s vysokou teplotou.

Namontovanie motora K275Y011/013 na zmiešavací ventil R297

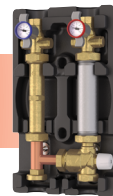


Pre montáž použite pripojovaciu sadu 0297, ktorá je súčasťou balenia R586R. Pred zapojením motora K275Y011/013 na zmiešavací ventil R296, skontrolujte či je ventil v polohe by-pass (pozícia "A"), motor je v polohe "zavretý" a prepínač DIP1 je v pozícii ON.



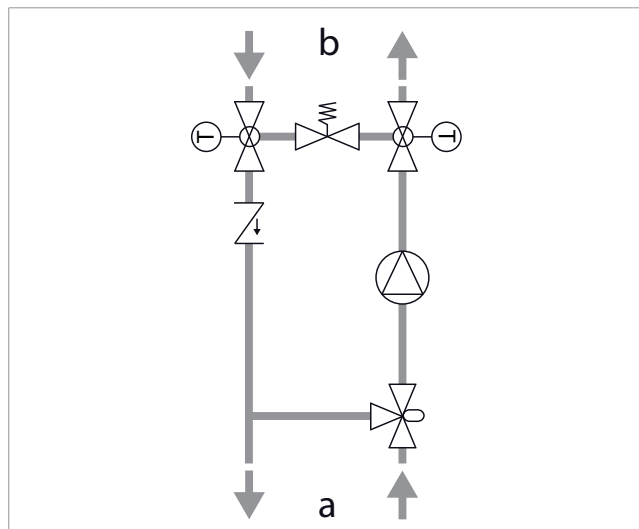


R586RY104 - R586RY114



Popis

Kotlové zostavy R586RY104 a R586RY114 so zmiešavacím ventilom sú určené iba na vykurovacie systémy, kde je potrebné kontrolovať teplotu prívodu a prostredníctvom termostatického ventilu udržiavať túto teplotu konštantnú. Rozsah nastavení termostatického zmiešavacieho ventilu je vhodný do nízkoteplotných systémov alebo jednotiek typu fan-coil. Zostavy obsahujú guľové ventily s teplomerom na prívode aj spätičke a spätný ventil na medzikuse na spätičke. Prívod a spätička sú vymeniteľné a je možné medzi ne nainštalovať by-pass R284Y021 (pozri časť "Základné charakteristiky").



Legenda

a	Primárny okruh	b	Sekundárny okruh
	Obehové čerpadlo (na R586RY104) alebo pozinkovaný medzikus (na R586RY114)		Spätný ventil
	Uzatvárací guľový ventil s teplomerom a prípojkami pre by-pass		Diferenciálny ventil (voliteľné)
	Termostatický zmiešavací ventil		

Technické údaje

- Teplotný rozsah: 5÷95 °C
- Max. prevádzkový tlak: 5 bar
- Pripojenia: sekundárny okruh: 1" F ISO 228; primárny okruh: 1 1/2" M ISO 228; osová rozteč: 125 mm
- Hmotnosť: 7,0 kg (s čerpadlom); 5,2 kg (bez čerpadla)

Materials

- Uzatváracie guľové ventily: mosadzné telo CW617N, tesnenia PTFE, plastová páčka
- Zmiešavací ventil: mosadzné telo, hlavica PSU GF20, pružina z inoxidu tesnenia EPDM, senzor s voskovou náplňou
- Medzikus so spätným ventilom: mosadzné telo CW617N, spätný ventil POM
- Izolácie z penového polypropylénu (EPP)
- Tesnenia: EPDM

Termostatický zmiešavací ventil

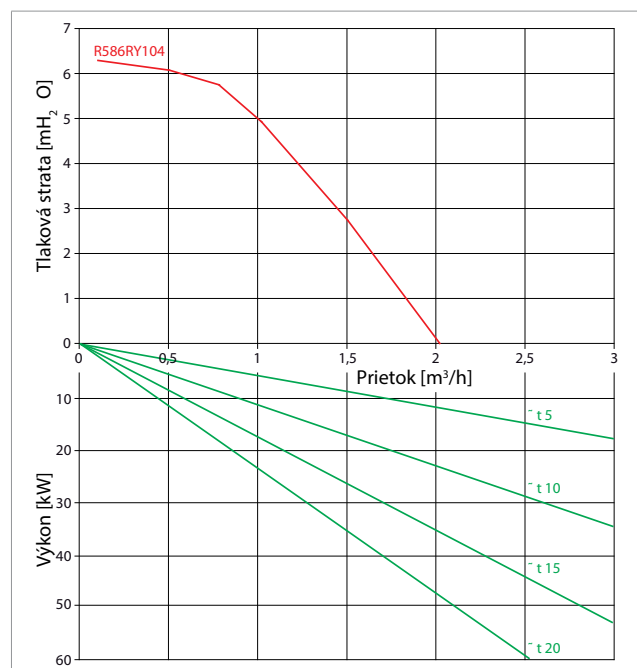
- Kv: 3,6
- Citlivosť: ± 2 °C

Poloha ručnej hlavice	Min.	1	2	3	4	5	Max.
Teplota [°C]	29	30	40	47	54	60	64

Predtým ako zostavu R586R uzavriete do izolácie, vyrežte do bočnej strany otvor na ovládanie ručnej hlavice termostatického zmiešavacieho ventilu (pre zjednodušenie je už v izolácii otvor predlisovaný).



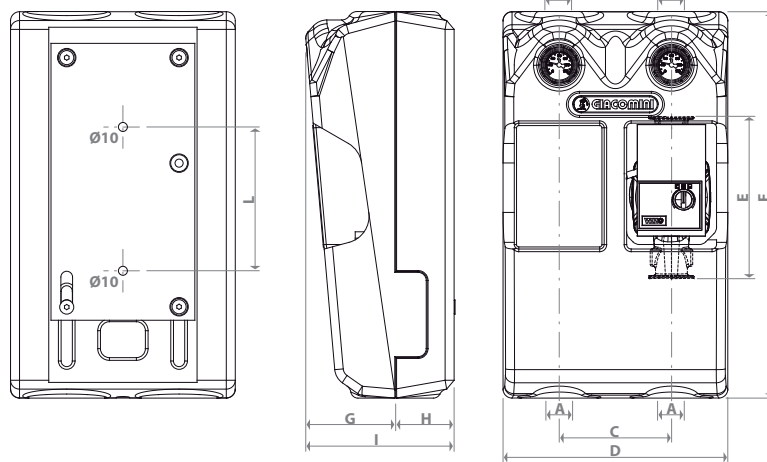
Graf prietoku/výkonu/tlakovej straty



Poznámky

Pre jednoduchšiu interpretáciu grafu je na str. 11 uvedený konkrétny príklad.

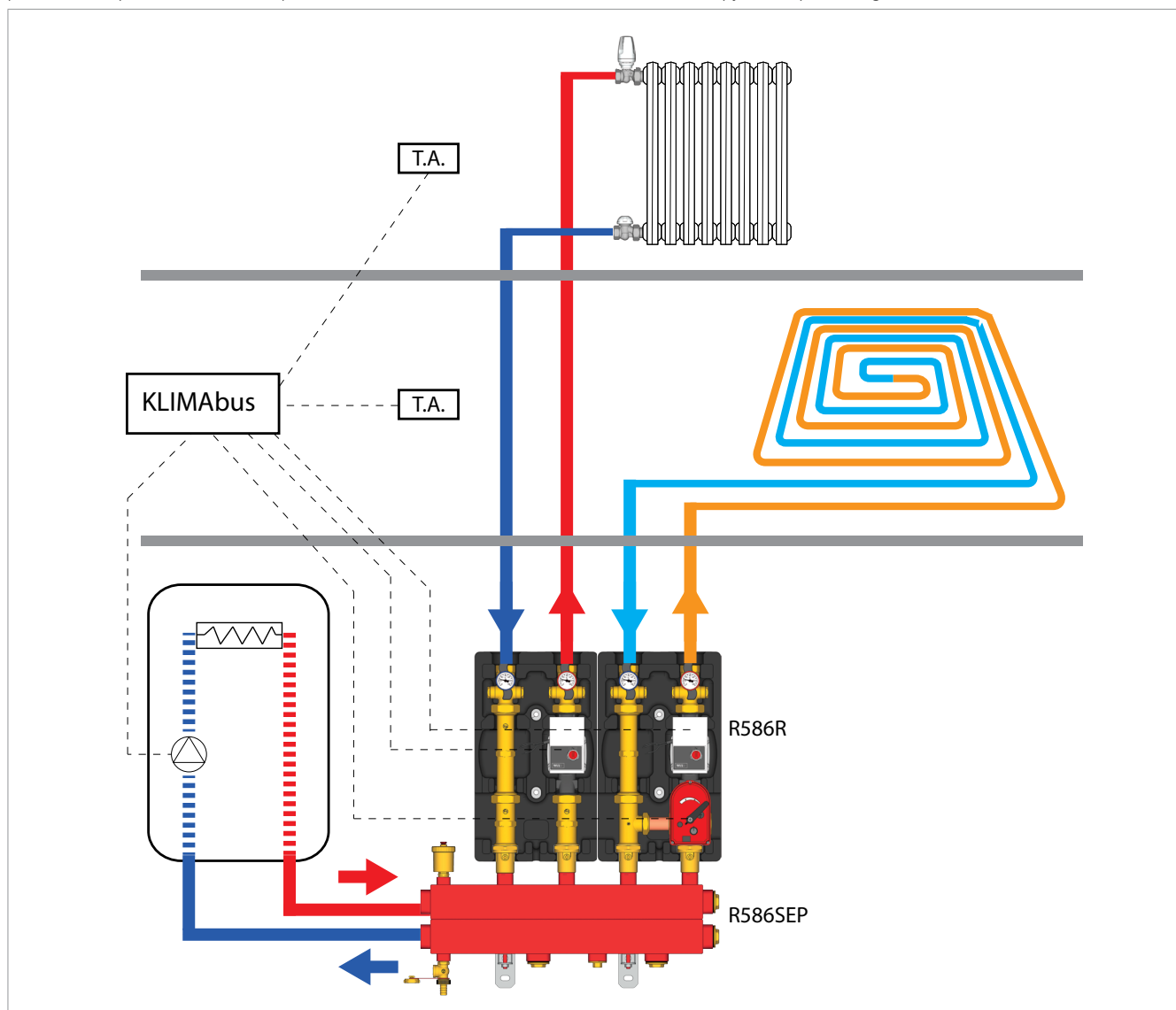
Rozměry



KÓD	A x B	C [mm]	D [mm]	E [mm]	F [mm]	G [mm]	H [mm]	I [mm]	L [mm]
R586RY101	1 1/2" M x 1" F	125	250	180	430	100	65	165	160
R586RY102									
R586RY103									
R586RY104									
R586RY111									
R586RY112									
R586RY113									
R586RY114									

Príklad použitia kotlovej zostavy

Schéma zapojenia vykurovacieho systému rozdeľovača R586SEP s kotlovou zostavou R586RY101 na radiátorové zóny s vysokou teplotou + R586RY102 zóna podlahového vykurovania s nízkou teplotou a motorom na ovládanie zmiešavacieho ventilu, ktorý je riadený termoreguláciou KLIMAbus.



Vysvetlenie grafu prietoku/výkonu/tlakovej straty

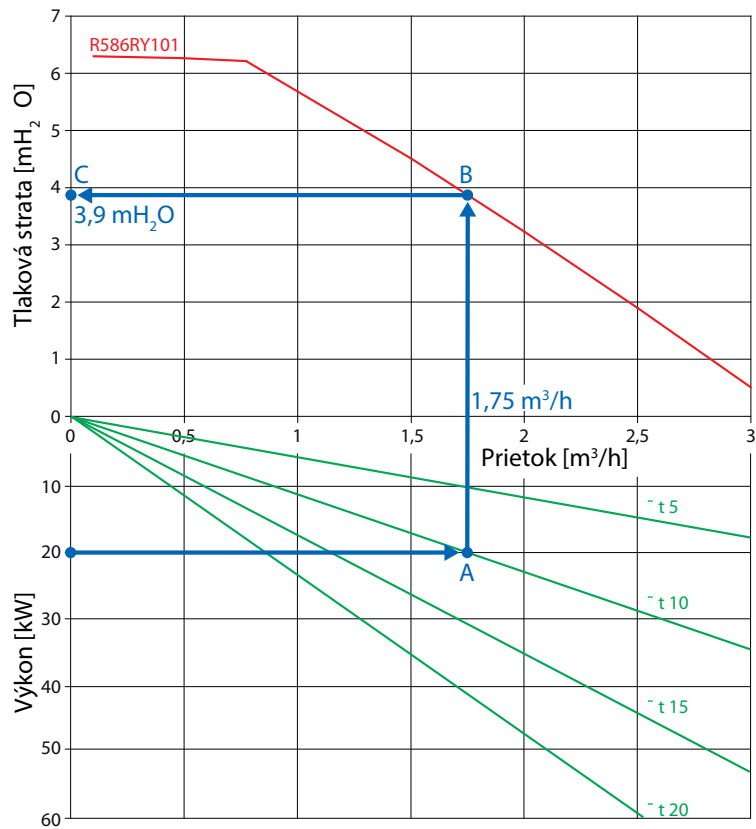
Ak poznáte navrhovaný výkon a hodnotu Δt systému, narysujte horizontálnu čiaru z osy výkonu až kým sa nestretnete s krivkou požadovaného Δt (A). Z tohto bodu potiahnite kolmicu až do priesečníku s krivkou výkonu zostavy R586R (B), čím získate informáciu o max. prietoku a max. tlakovej strate v sekundárnom okruhu R586R (B, C).

Príklad:

Výkon = 20 kW

$\Delta t = 10\text{ }^{\circ}\text{C}$

Postupom, ktorý sme si opísali vyššie nám vyšla hodnota prietoku $1,75\text{ m}^3/\text{h}$ s tlakovou stratou $3,9\text{ mH}_2\text{O}$.



Legenda

Výkon	Požadovaný výkon vykurovacieho/chladiaceho systému zapojeného na R586R
Δt	Teplotný rozdiel medzi prívodom a spätočkou vykurovacieho/chladiaceho systému zapojeného na R586R (Δt závisí od systému)
Prietok	Prietok v sekundárnom okruhu R586R
Tlaková strata	Max. tlaková strata sekundárneho okruhu R586R
Krivka zostavy R586R	Prevádzková charakteristika zostavy R586R (obehové čerpadlo Wilo Yonos Para + ďalšie komponenty)

Odkazy na normy

- PED 2014/68/EU , článok 4.3
- LVD 2014/35/EU
- EMC 2014/30/EU
- RoHS 2011/65/EU
- ErP 2009/125/CE
- ErP 2015





Charakteristika jednotlivých zostáv

R586RY101

Kotlová zostava na ovládanie vykurovacieho/chladiaceho systému. Pripojenia: sekundárny okruh 1" F ISO 228; primárny okruh 1 1/2" M ISO 228; osová rozteč medzi prívodom a spätičkou 125 mm. Zostava obsahuje: prívod z mosadze s obehovým čerpadlom s nízkou energetickou spotrebou, ktoré zodpovedá norme ErP 2009/125/CE (rozsah 180 mm) a uzatvárací guľový ventil s teplomerom (rozsah 0÷120 °C); spätičku z mosadze s uzatváracím guľovým ventilom s teplomerom (rozsah 0÷120 °C) a spätný ventil POM. Prívod a spätička sú medzi sebou vymeniteľné. Penová izolácia EPP (hustota 35 kg/m³). Konzola na pripevnenie na stenu (skrutky nie sú súčasťou). Tesnenia EPDM. Teplotný rozsah 5÷100 °C. Max. prevádzkový tlak 10 bar. Hmotnosť 5,8 kg. Možnosť namontovania diferenciálneho ventilu s by-passom medzi prívodom a spätičkou. Možnosť namontovania spätného ventilu na spätičku.

R586RY111

Kotlová zostava na ovládanie vykurovacieho/chladiaceho systému. Pripojenia: sekundárny okruh 1" F ISO 228; primárny okruh 1 1/2" M ISO 228; osová rozteč 125 mm. Zostava obsahuje: prívod z mosadze, medzikus pre namontovanie čerpadla (rozteč 180 mm) a uzatvárací guľový ventil s teplomerom (rozsah 0÷120 °C); spätičku z mosadze s uzatvárateľným guľovým ventilom s teplomerom (0÷120 °C scale) a spätný ventil POM. Prívod a spätička sú medzi sebou vymeniteľné. Penová izolácia EPP (hustota 35 kg/m³). Konzola na pripevnenie na stenu (skrutky nie sú súčasťou). Tesnenia EPDM. Teplotný rozsah 5÷100 °C. Max. prevádzkový tlak 10 bar. Hmotnosť 4,0 kg. Možnosť namontovania diferenciálneho ventilu s by-passom medzi prívodom a spätičkou. Možnosť namontovania spätného ventilu na spätičku.

R586RY102

Kotlová zostava na ovládanie vykurovacieho/chladiaceho systému. Pripojenia: sekundárny okruh 1" F ISO 228; primárny okruh 1 1/2" M ISO 228; osová rozteč medzi prívodom a spätičkou 125 mm. Zostava obsahuje: prívod z mosadze s obehovým čerpadlom s nízkou energetickou spotrebou, ktoré zodpovedá norme ErP 2009/125/CE (rozteč 180 mm), uzatvárací guľový ventil s teplomerom (rozsah 0÷120 °C) a zmiešavací ventil; spätičku z mosadze s uzatváracím guľovým ventilom s teplomerom (rozsah 0÷120 °C) a spätný ventil POM. Prívod a spätička sú medzi sebou vymeniteľné. Penová izolácia EPP (hustota 35 kg/m³). Konzola na pripevnenie na stenu (skrutky nie sú súčasťou). Tesnenia EPDM. Teplotný rozsah 5÷100 °C. Max. prevádzkový tlak 10 bar. Hmotnosť 6,8 kg. Možnosť namontovania diferenciálneho ventilu s by-passom medzi prívodom a spätičkou. Možnosť namontovania spätného ventilu na spätičku. Možnosť namontovania motora na ovládanie zmiešavacieho ventilu riadeného termoreguláciou KLIMAbus.

R586RY112

Kotlová zostava na ovládanie vykurovacieho/chladiaceho systému. Pripojenia: sekundárny okruh 1" F ISO 228; primárny okruh 1 1/2" M ISO 228; osová rozteč medzi prívodom a spätičkou 125 mm. Zostava obsahuje: prívod z mosadze, medzikus pre namontovanie čerpadla (rozteč 180 mm), uzatvárací guľový ventil s teplomerom (rozsah 0÷120 °C) a zmiešavací ventil; spätičku z mosadze s uzatvárateľným guľovým ventilom s teplomerom (rozsah 0÷120 °C) a spätný ventil POM. Prívod a spätička sú medzi sebou vymeniteľné. Penová izolácia EPP (hustota 35 kg/m³). Konzola na pripevnenie na stenu (skrutky nie sú súčasťou). Tesnenia EPDM. Teplotný rozsah 5÷100 °C. Max. prevádzkový tlak 10 bar. Hmotnosť 5,0 kg. Možnosť namontovania diferenciálneho ventilu s by-passom medzi prívodom a spätičkou. Možnosť namontovania spätného ventilu na spätičku. Možnosť namontovania motora na ovládanie zmiešavacieho ventilu riadeného termoreguláciou KLIMAbus.

R586RY103

Kotlová zostava na ovládanie vykurovacieho/chladiaceho systému. Pripojenia: sekundárny okruh 1" F ISO 228; primárny okruh 1 1/2" M ISO 228; osová rozteč medzi prívodom a spätičkou 125 mm. Zostava obsahuje: prívod z mosadze s obehovým čerpadlom s nízkou energetickou spotrebou, ktoré zodpovedá norme ErP 2009/125/CE (rozteč 180 mm), uzatvárací guľový ventil s teplomerom (rozsah 0÷120 °C) a zmiešavací ventil s by-passom; spätičku z mosadze s uzatváracím guľovým ventilom s teplomerom (rozsah 0÷120 °C) a spätný ventil POM. Prívod a spätička nie sú medzi sebou vymeniteľné. Penová izolácia EPP (hustota 35 kg/m³). Konzola na pripevnenie na stenu (skrutky nie sú súčasťou). Tesnenia EPDM. Teplotný rozsah: 5÷100 °C. Max. prevádzkový tlak 10 bar. Hmotnosť 6,7 kg. Možnosť namontovania diferenciálneho ventilu s by-passom medzi prívodom a spätičkou. Možnosť namontovania spätného ventilu na spätičku. Možnosť namontovania motora na ovládanie zmiešavacieho ventilu riadeného termoreguláciou KLIMAbus.

R586RY113

Kotlová zostava na ovládanie vykurovacieho/chladiaceho systému. Pripojenia: sekundárny okruh 1" F ISO 228; primárny okruh 1 1/2" M ISO 228; osová rozteč medzi prívodom a spätičkou 125 mm. Zostava obsahuje: prívod z mosadze, medzikus pre namontovanie čerpadla (rozteč 0÷120 °C) a zmiešavací ventil s by-passom; spätičku z mosadze s uzatvárateľným guľovým ventilom s teplomerom (rozsah 0÷120 °C) a spätný ventil POM. Prívod a spätička nie sú medzi sebou vymeniteľné. Penová izolácia EPP (hustota 35 kg/m³). Konzola na pripevnenie na stenu (skrutky nie sú súčasťou). Tesnenia EPDM. Teplotný rozsah 5÷100 °C. Max. prevádzkový tlak 10 bar. Hmotnosť 4,9 kg. Možnosť namontovania diferenciálneho ventilu s by-passom medzi prívodom a spätičkou. Možnosť namontovania spätného ventilu na spätičku. Možnosť namontovania motora na ovládanie zmiešavacieho ventilu riadeného termoreguláciou KLIMAbus.

R586RY104

Kotlová zostava na ovládanie vykurovacieho/chladiaceho systému. Pripojenia: sekundárny okruh 1" F ISO 228; primárny okruh 1 1/2" M ISO 228; osová rozteč medzi prívodom a spätičkou 125 mm. Zostava obsahuje: prívod z mosadze s obehovým čerpadlom ErP 2009/125/CE (rozteč 180 mm), uzatvárací guľový ventil s teplomerom (rozsah 0÷120 °C) a zmiešavací ventil; spätičku z mosadze s uzatváracím guľovým ventilom s teplomerom (rozsah 0÷120 °C) a spätný ventil POM. Prívod a spätička sú medzi sebou vymeniteľné. Penová izolácia EPP (hustota 35 kg/m³). Konzola na pripevnenie na stenu (skrutky nie sú súčasťou). Tesnenia EPDM. Teplotný rozsah 5÷95 °C. Max. prevádzkový tlak 5 bar. Hmotnosť 7,0 kg. Možnosť namontovania diferenciálneho ventilu s by-passom medzi prívodom a spätičkou. Možnosť namontovania spätného ventilu na spätičku.

R586RY114

Kotlová zostava na ovládanie vykurovacieho/chladiaceho systému. Pripojenia: sekundárny okruh 1" F ISO 228; primárny okruh 1 1/2" M ISO 228; osová rozteč medzi prívodom a spätičkou 125 mm. Zostava obsahuje: prívod z mosadze, medzikus pre namontovanie čerpadla (rozteč 180 mm), uzatvárací guľový ventil s teplomerom (rozsah 0÷120 °C) a zmiešavací ventil; spätičku z mosadze s uzatvárateľným guľovým ventilom s teplomerom (rozsah 0÷120 °C) a spätný ventil POM. Penová izolácia EPP (hustota 35 kg/m³). Konzola na pripevnenie na stenu (skrutky nie sú súčasťou). Tesnenia EPDM. Teplotný rozsah 5÷95 °C. Max. prevádzkový tlak 5 bar. Hmotnosť 5,2 kg. Možnosť namontovania diferenciálneho ventilu s by-passom medzi prívodom a spätičkou. Možnosť namontovania spätného ventilu na spätičku.

Ďalšie informácie

Pre ďalšie informácie navštívte stránku www.giacomini.sk alebo nás kontaktujte spoločnosť Giacomini Slovakia s.r.o. : +421 41/76 45 223 ; giacomini@giacomini.sk
Informácie v tomto dokumente majú len orientačný charakter. Giacomini S.p.A. si vyhradzuje právo kedykoľvek a bez predošlého upozornenia meniť technický alebo obchodný charakter výrobkov uvedených v tomto technickom liste. Informácie uvedené v tomto technickom liste nezabavujú užívateľa povinnosť dodržiavať platné normy a technické predpisy.
Výrobca: Giacomini S.p.A. Via per Alzo, 39 - 28017 San Maurizio d'Opaglio (NO) Italy