

Popis

Univerzálne kotlové zostavy **R586R** ovládajú kúrenie a chladenie v jednej zóne systému (R586RY104-114 iba pre vykurovanie). Modely R586RY101-102-103-104 obsahujú obehové čerpadlo s nízkou energetickou spotrebou, ktoré zodpovedá norme ErP 2009/125/CE, uzatváracie ventily so zabudovaným teplomerom, spätné ventily na späťtočke a penovú izoláciu z polypropylénu (EPP). Modely R586RY102-103-104-112-113-114 sú vybavené zmiešavacím ventilom; motor na ovládanie zmiešavacieho ventilu sa objednáva samostatne. Motor na ovládanie zmiešavacích ventilov a teploty prívodu je možné ovládať pomocou termoregulačných produktov **KLIMAbus**.

Verzie a produktové kódy

Kód	Použitie	Možnosť výmeny prívodu/späťtočky	Obehové čerpadlo	Zmiešavanie	
				Zmiešavací ventil	Motor (voliteľné)
R586RY101	Vykurovanie/Chladenie	áno	Wilo Yonos Para 25/6	-	
R586RY102	Vykurovanie/Chladenie	áno	Wilo Yonos Para 25/6	Guľový zmiešavací ventil (R296)	K275Y002/011/013
R586RY103	Vykurovanie/Chladenie	nie	Wilo Yonos Para 25/6	Zmiešavací ventil (R297)	K275Y002/011/013
R586RY104	Iba vykurovanie	áno	Wilo Yonos Para 25/6	Termostatický zmiešavací ventil	-
R586RY111	Vykurovanie/Chladenie	áno	Bez čerpadla	-	
R586RY112	Vykurovanie/Chladenie	áno	Bez čerpadla	Guľový zmiešavací ventil (R296)	K275Y002/011/013
R586RY113	Vykurovanie/Chladenie	nie	Bez čerpadla	Zmiešavací ventil (R297)	K275Y002/011/013
R586RY114	Iba vykurovanie	áno	Bez čerpadla	Termostatický zmiešavací ventil	-

Doplňky

- **K275Y002:** motor so sondou s možnosťou nastavenia pevnej teploty
- **K275Y011:** 3-bodový motor ovládateľný prostredníctvom termoregulácie KLIMAbus
- **K275Y013:** motor s reguláciou 0...10 V ovládateľný prostredníctvom termoregulácie KLIMAbus
- **R284Y021:** diferenciálny ventil s by-passom
- **R252Y001:** šrôbenie k čerpadlu 1" F x 1 1/2" F
- **Termoregulácia KLIMAbus:** súčasti termoregulácie KLIMAbus (ovládaci modul, termostaty, sondy

atď.) **Vhodné obehové čerpadlá (pre zostavy čerpadla)**

- Wilo Yonos Para - rozteč 180 mm
- Grundfos Alpha series - rozteč 180 mm

Základné technické údaje



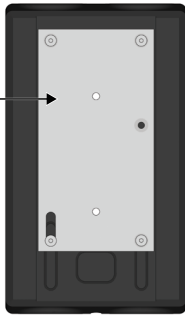
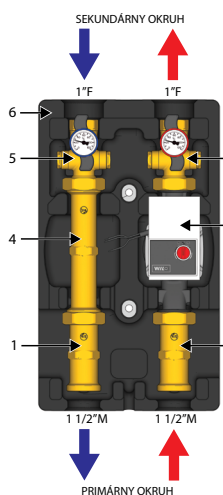
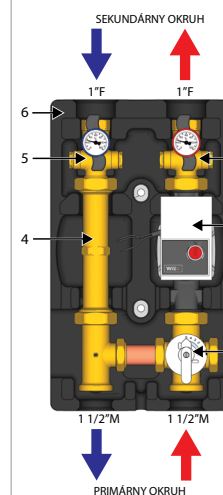
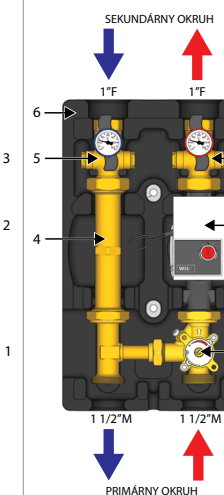
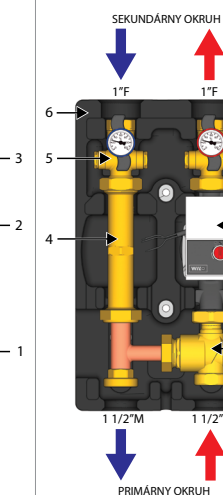
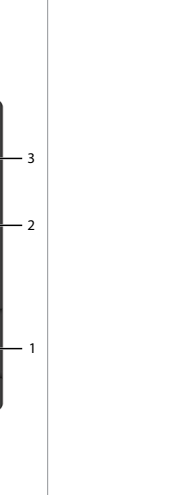
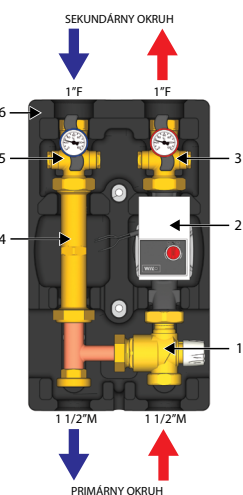
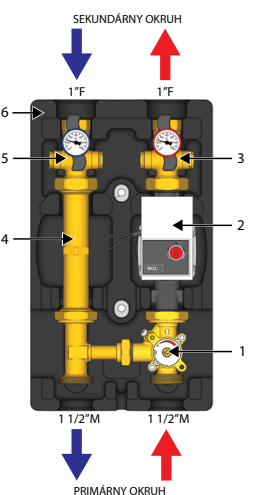
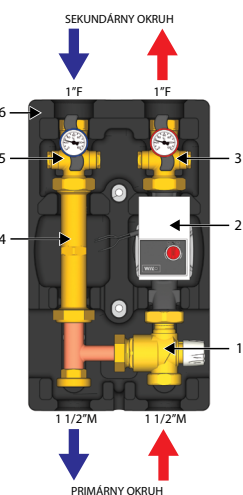
Poznámka

Údaje o konkrétnych zostavách R586R nájdete jednotlivito na nasledujúcich stranách.

- Kvapaliny: voda, roztoky na báze glykolu (max. 50 %)
 - Teplotný rozsah: 5÷100 °C (5÷95 °C u R586RY104-114)
 - Max. prevádzkový tlak: 5 bar alebo 10 bar v závislosti od modelu
 - Pripojenia:
 - primárny okruh: 1" F ISO 228
 - sekundárny okruh: 1 1/2" M ISO 228
 - osová rozteč: 125 mm
 - Čerpadlá:
 - Wilo Yonos Para 25/6, rozteč 180 mm, el. napájanie 230 v - 50 Hz, max výkon 45 W, norma ErP 2009/125/CE (pre modely s čerpadlom)
 - pozinkovaný medzikus, rozteč 180 mm (pre modely bez čerpadla)
 - Guľové ventily s teplomerom (stupnica 0÷120 °C) a pripojenia pre by-pass
 - Spätný ventil zabudovaný do spiatocky
 - Izolácia EPP, hustota 35 kg/m³
- Konzola na montáž na stenu (šróby nie sú súčasťou balenia)

Materiály

- Guľové ventily: mosadzné telo CW617N, tesnenie PTFE, plastová páčka
 - Medzikus so spätným ventilom: mosadzné telo CW617N, spätný ventil POM
 - Izolácia z penového polypropylénu (EPP)
- Tesnenia: EPDM

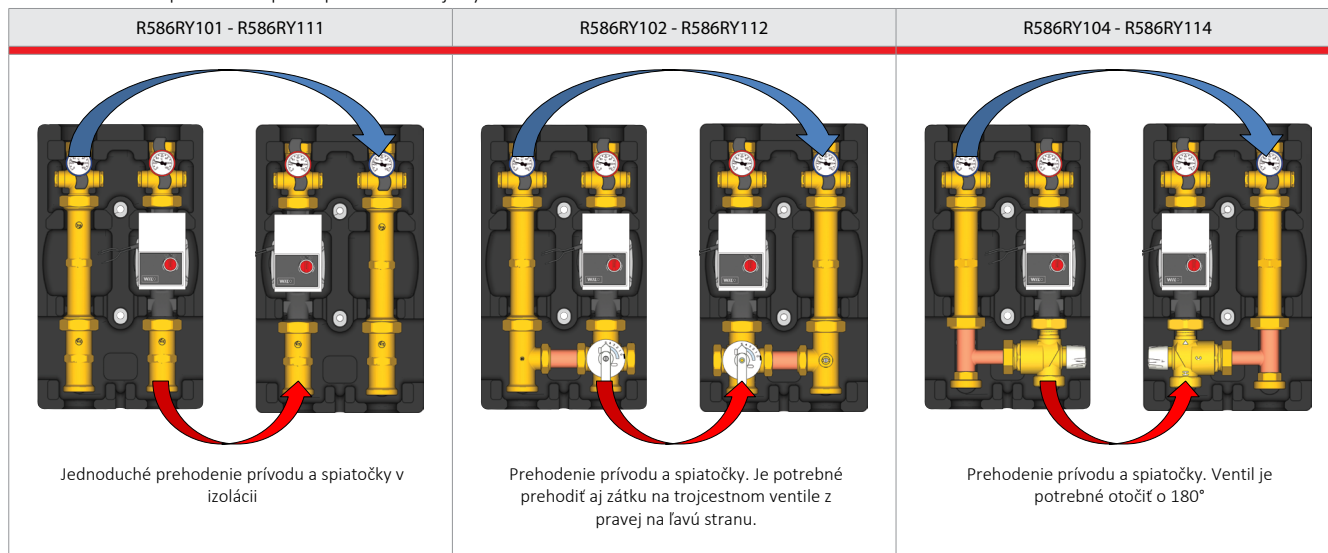
Komponenty	SEKUNDÁRNY OKRUH		SEKUNDÁRNY OKRUH		SEKUNDÁRNY OKRUH		SEKUNDÁRNY OKRUH	
	1" F	1" F	1" F	1" F	1" F	1" F	1" F	1" F
 Zadná strana								
Označenie komponentov	R586RY101	R586RY111	R586RY102	R586RY112	R586RY103	R586RY113	R586RY104	R586RY114
1	Mosadzné šróbenie		R296 Trojcestná zmieš. armatúra		R297 Zmiešavací ventil		Termostatický zmieš. ventil	
2	Obehové čerpadlo	Pozinkovaný medzikus	Obehové čerpadlo	Pozinkovaný medzikus	Obehové čerpadlo	Pozinkovaný medzikus	Obehové čerpadlo	Pozinkovaný medzikus
3	Guľový ventil na prívodnom potrubí s teplomerom a prípojkami na by-pass		Guľový ventil na prívodnom potrubí s teplomerom a prípojkami na by-pass		Guľový ventil na prívodnom potrubí s teplomerom a prípojkami na by-pass		Guľový ventil na prívodnom potrubí s teplomerom a prípojkami na by-pass	
4	Medzikus so spätočným ventilom		Medzikus so spätočným ventilom		Medzikus so spätočným ventilom		Medzikus so spätočným ventilom	
5	Guľový ventil na spätnom potrubí s teplomerom a prípojkami na by-pass		Guľový ventil na spätnom potrubí s teplomerom a prípojkami na by-pass		Guľový ventil na spätnom potrubí s teplomerom a prípojkami na by-pass		Guľový ventil na spätnom potrubí s teplomerom a prípojkami na by-pass	
6	Izolácia		Izolácia		Izolácia		Izolácia	
7	Konzola pre montáž na stenu		Konzola pre montáž na stenu		Konzola pre montáž na stenu		Konzola pre montáž na stenu	

Základné charakteristiky

Zámena prírodného a spätného potrubia

R586RY101-111-102-112-104-114 sa dajú vymeniť prírodné a spätné potrubia

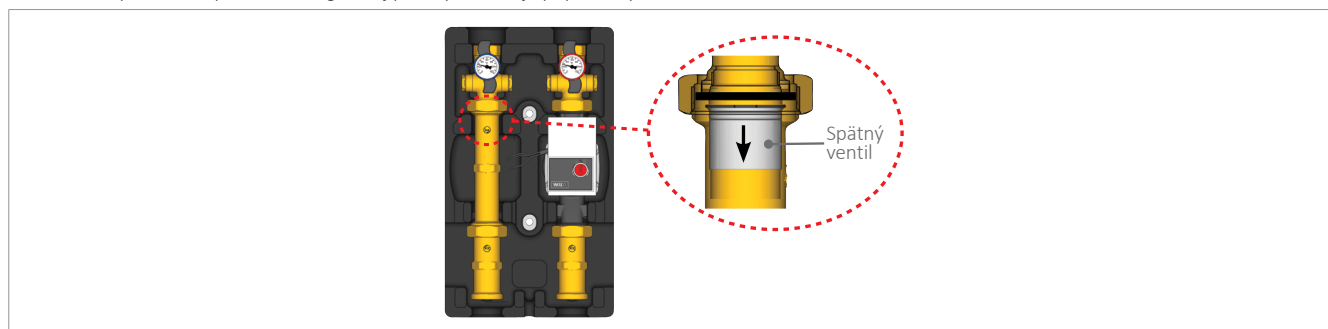
R586RY103-113 sa prírodné a spätné potrubia nedajú vymeniť



Spätný ventil na spätnom potrubí

Všetky modely R586R obsahujú spätný ventil umiestnený v hornej časti mosadzného medzikusu na spiatočke.

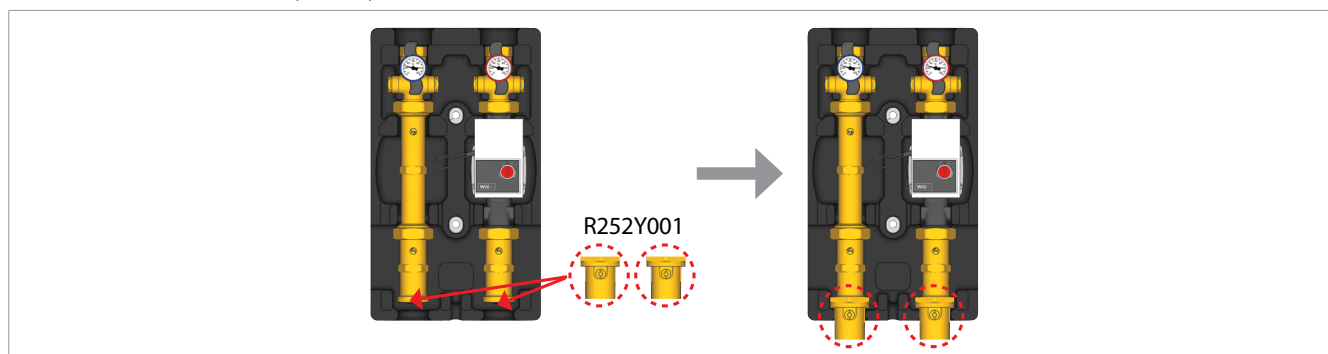
Ventil sa dá vymontovať povolením segerovej poistky, ktorou je pripevnený medzikus.



Zapojenie šróbenia s guľovým ventilom R252Y001

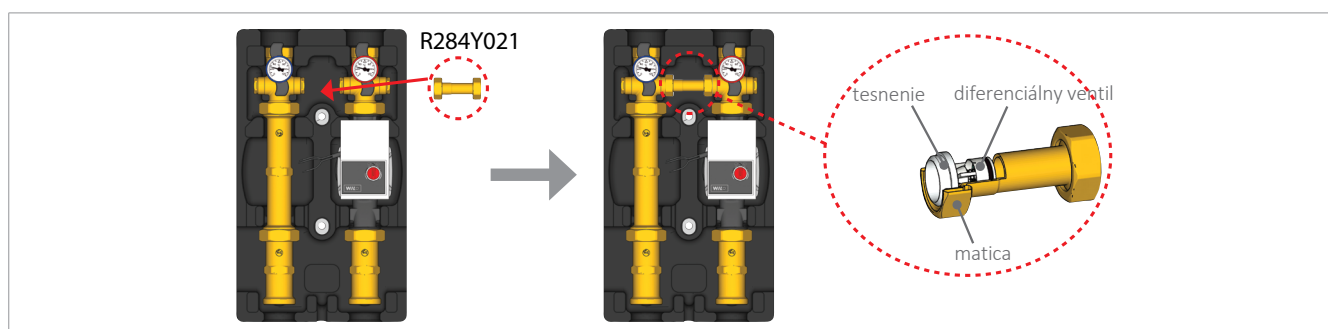
Na kotlovej zostave R586R je možné namontovať šróbenia so vstavaným guľovým ventilom R252Y001.

Otváranie a zatváranie ventilu sa vykonáva použitím imbusového kľúča 5 mm.



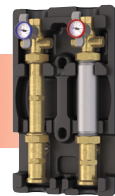
Zapojenie diferenciálneho ventilu by-pass R284Y021

Diferenciálny ventil chráni čerpadlo v kotlovej zostave R586R v prípade, že dôjde k prerušeniu prietoku v sekundárnom okruhu. V mosadznom by-passe je namontovaný diferenciálny ventil s nastaveným prepúšťacím tlakom 5 mH₂O, dve matice, ktorými sa by-pass našróbuje na guľové ventily a dve tesnenia PTFE.



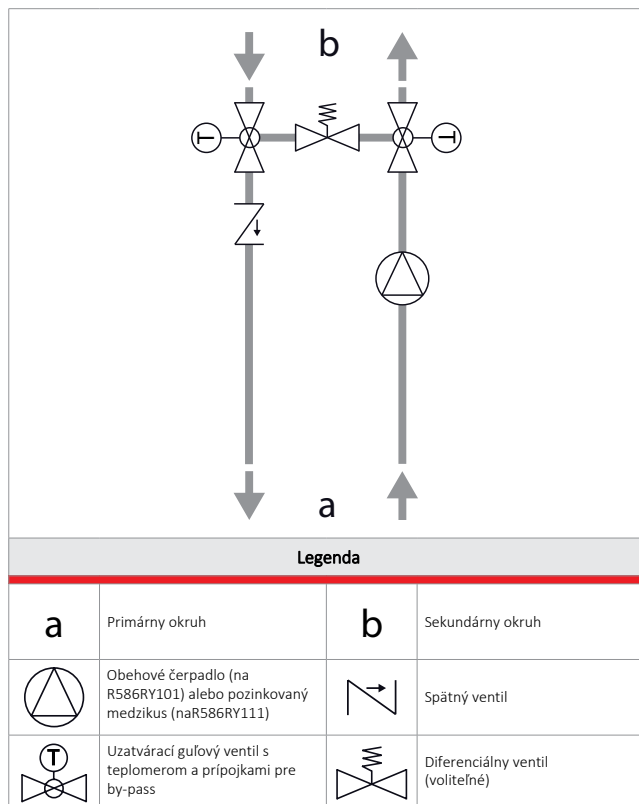


R586RY101 - R586RY111



Popis

Kotlové zostavy R586RY101 a R586RY111 bez zmiešavacieho ventilu je možné použiť vo vykurovacích a chladiacich systémoch, kde nie je požiadavka na zmenu teploty kvapaliny v sekundárnom okruhu. Zostavy obsahujú uzatváracie guľové ventily s teplomerom na prívodnom aj spätnom potrubí a spätné ventily na spiatocke. Prívod a spiatocka sú vymeniteľné a je možné medzi ne nainštalovať by-pass R284Y021 (pozri časť "Základné charakteristiky").



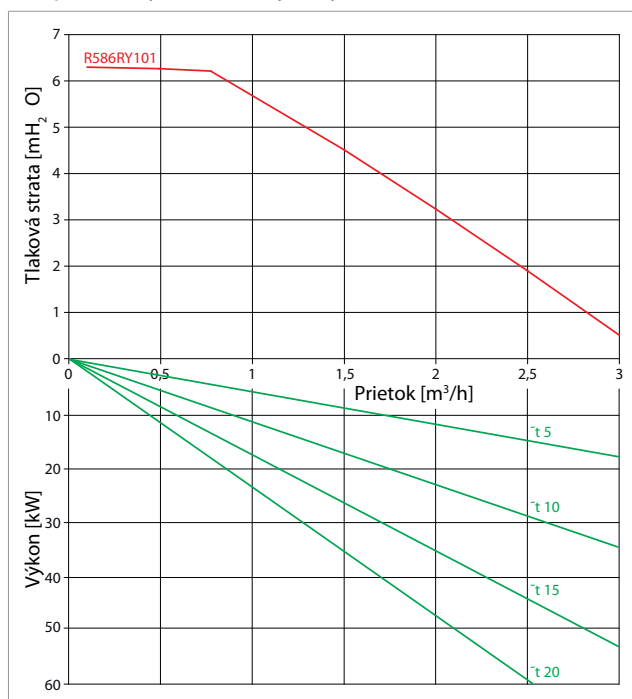
Technické údaje

- Teplotný rozsah: 5÷100 °C
- Max. prevádzkový tlak: 10 bar
- Pripojenia: primárny okruh: 1" F ISO 228; sekundárny okruh: 1 1/2" M ISO 228; osová rozteč: 125 mm
- Hmotnosť: 5,8 kg (s čerpadlom); 4,0 kg (bez čerpadla)

Materiály

- Uzatváracie guľové ventily: mosadzné telo CW617N, tesnenie PTFE, plastová páčka
- Medzikus so spätným ventilom: mosadzné telo CW617N, spätný ventil POM
- Izolácia z penového polypropylénu (EPP)
- Tesnenia: EPDM

Graf prietoku/výkonu/tlakovej straty

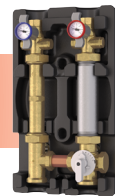


Poznámka

Pre jednoduchšiu interpretáciu grafu je na str. 11 uvedený konkrétny príklad.

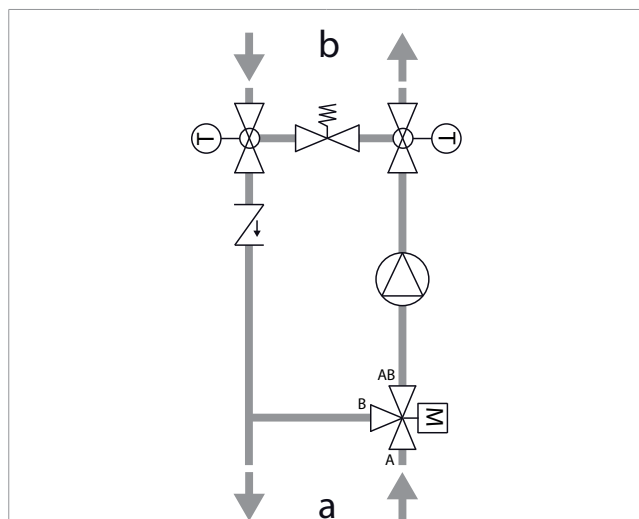


R586RY102 - R586RY112



Popis

Kotlové zostavy R586RY102 a R586RY112 so zmiešavacím ventilom R296 je možné použiť vo vykurovacích a chladiacích systémoch kde je požiadavka na odlišnú teplotu v sekundárnom okruhu v porovnaní s primárnym okruhom. Zapojenie je možné iba s pripojením na motor alebo na systém termoregulácie KLIMAbus. Zostavy obsahujú guľové ventily s teplomerom na prívode aj na spätnom potrubí, na ktorom je aj spätný ventil. Prívod a spiatka sú vymeniteľné a je možné medzi ne nainštalovať by-pass R284Y021 (pozri časť "Základné charakteristiky").



Legenda

a	Primárny okruh	b	Sekundárny okruh
	Obehové čerpadlo (na R586RY102) alebo pozinkovaný medzikus (na R586RY112)		Spätný ventil
	Uzatvárateľný guľový ventil s teplomerom a prípojkami pre by-pass		Diferenciálny ventil (voliteľné)
	Zmiešavací ventil s motorom		



Poznámka

Pre jednoduchšiu interpretáciu grafu je na str. 11 uvedený konkrétny príklad.

Technické údaje

- Teplotný rozsah: 5÷100 °C
- Max. prevádzkový tlak: 10 bar
- Pripojenia: sekundárny okruh: 1" F ISO 228; primárny okruh: 1 1/2" M ISO 228; osová rozteč: 125 mm
- Hmotnosť: 6,8 kg (s čerpadlom); 5,0 kg (bez čerpadla)

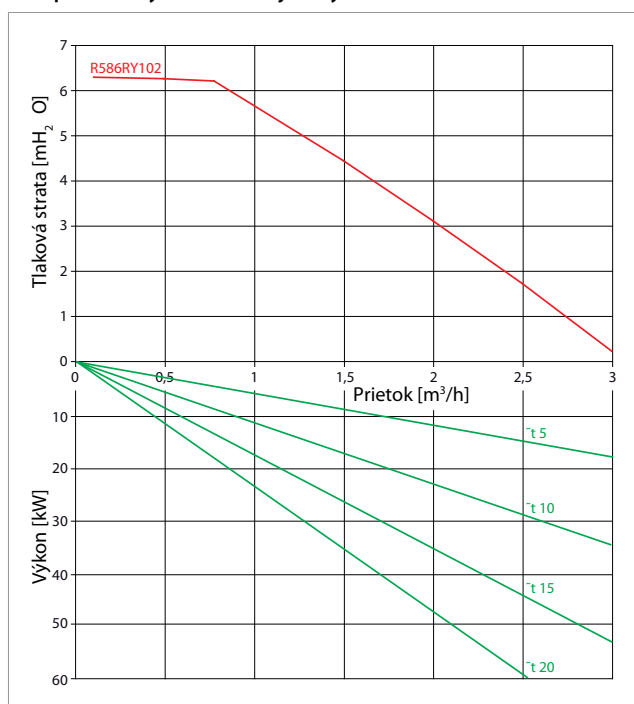
Materiály

- Uzatváracie guľové ventily: mosadzné telo CW617N, tesnenia PTFE, plastová páčka
- Zmiešavací ventil: mosadzné telo, plastová páčka, medená prípojka medzi prívodom a spiatkou, tesnenia EPDM
- Medzikus so spätným ventilom: mosadzné telo CW617N, spätný ventil POM
- Izolácia z penového polypropylénu (EPP)
- Tesnenia: EPDM

Zmiešavací ventil R296

Poloha ručnej hlavy	0 (B → AB)	1	2	3	4	5 (A → AB)
Kv (AB)	2,0	4,8	7,8	9,8	14,1	18,9

Graf prietoku/výkonu/tlakovej straty



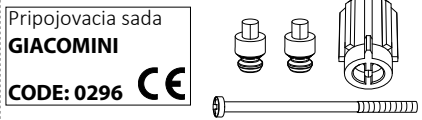
Zapojenie motora

Motor K275Y002 alebo K275Y011/013 môže byť zapojený na zmiešavací ventil R296.

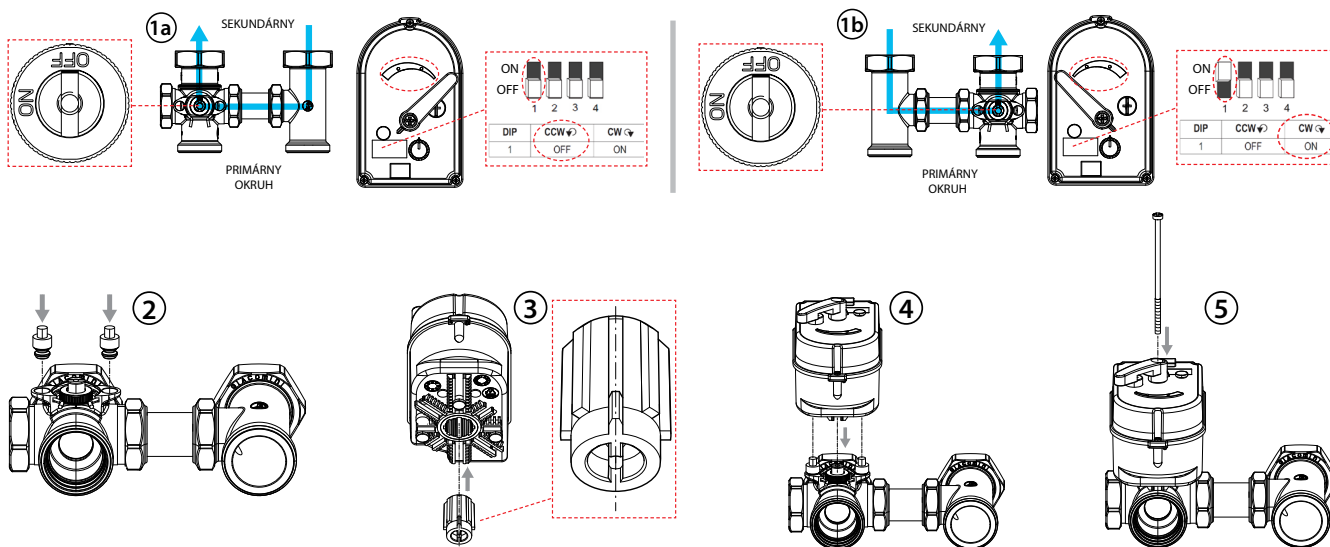
Predtým ako zostavu R586R zakryjete izoláciou je potrebné do nej vyrezať otvor v tvare pohonu K275 (pre zjednodušenie je už v izolácii otvor predlisovaný).



Zapojenie motora K275Y002 na zmiešavací ventil R296



Použite pripojovaciu sadu 0296, ktorá je súčasťou balenia motora. Pred zapojením motora K275Y002 na zmiešavací ventil R296, skontrolujte či je ventil v polohe by-pass (OFF) a motor je v polohe off. Ak vratná voda priteká by-passom sprava, prepínač DIP1 musí byť v polohe OFF (1a). Ak vratná voda priteká by-passom zľava, prepínač DIP1 musí byť v polohe ON (1b).



Poznámka

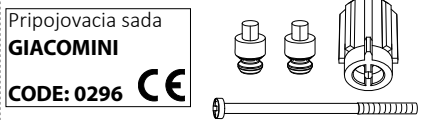
Keď sa mení poloha prepínača DIP1, motor vykoná kalibráciu. LED svetlo bliká (1x/sec) a motor sa otočí doprava a doľava. V tomto prípade nechajte motor v polohe AUTO. Nemeňte nastavenia a neodpájajte ho od prúdu. Počas kalibrovania je potrebné vypnúť obehové čerpadlo, aby sa zabránilo prekročeniu teploty v systéme.

Namontovanie teplotnej sondy

Teplotná sonda musí byť namontovaná za obehovým čerpadlom v max. vzdialenosti od motora 1,5 m.

- Na namontovanie použite sadu priloženú v balení s motorom. Na umiestnenie sondy je potrebné zaistiť hladkú plochu s dĺžkou aspon 40 mm.
- Pri namontovaní do jímky by sonda mala siahť do polovice priemeru rúrky (je možné použiť jímku R227Y003, ktorú namontujeme do bočného otvoru guľového ventilu v zostave R586R). Je potrebné zaistiť adekvátnu mechanickú ochranu sondy a jej káblu. Kábel je potrebné odizolovať ak sa vyskytuje v podmienkach s nízkou teplotou.

Zapojenie motora K275Y011/013 na zmiešavací ventil R296



Použite pripojovaciu sadu 0296, ktorá je súčasťou balenia motora.

Pred zapojením motora K275Y011/013 na zmiešavací ventil R296, skontrolujte či je ventil v polohe by-pass (OFF) a motor je v polohe off.

Ak vratná voda priteká by-passom sprava, prepínač DIP1 musí byť v polohe OFF (1a).

Ak vratná voda priteká by-passom zľava, prepínač DIP1 musí byť v polohe ON (1b).

