

NÁVOD NA POUŽITIE
samonasávacieho čerpadla

JET 100-M



Technické údaje	JET 100-M
napájacie napätie	230V 50Hz
príkonn	1100 W
odoberaný prúd	6,0 A
požadovaná poistka	10 A
trieda izolácie	B
krytie	IP44
kondenzátor	20 μ F
maximálna výtlačná výška	45m
maximálny prietok	50 l/min
max. hĺbka sania	7 m
maximálna teplota vody	35 °C
maximálna teplota prostredia	35 °C
minimálny rozmer potrubia	1"
pH čerpanej kvapaliny	6,5-8,5
max. množstvo nečistôt 0,1%. Max. veľkosť nečistôt	0,2 mm
kolísanie napätia	\pm 10%

SAMONASÁVACIE ČERPADLÁ

1. BEZPEČNOSTNÉ UPOZORNENIA

- Tento spotrebič môžu používať deti od 8 rokov a osoby so zníženými fyzickými, zmyslovými alebo duševnými schopnosťami alebo s nedostatkom skúseností alebo znalostí, ak sú pod dozorom alebo dostali pokyny týkajúce sa bezpečného používania spotrebiča a porozumeli nebezpečenstvu, ktoré je s tým spojené. Deti sa nesmú hrať so spotrebičom. Čistenie a údržbu používateľom nesmú vykonávať deti bez dozoru.
- užívateľ zodpovedá za použitie čerpadla voči tretím osobám v mieste prevádzky čerpadla.
- pred zapínaním čerpadla je nevyhnutné si overiť, že boli vykonané potrebné opatrenia a merania týkajúce sa elektrickej bezpečnosti kvalifikovanou a autorizovanou osobou.



Pokiaľ je čerpadlo v prevádzke, vo vode alebo v čerpanej kvapaline sa nesmú zdržiavať žiadne osoby a vykonávanie akýchkoľvek údržbárskych prác je prísne zakázané.

Čerpadlo je možné zapojiť len cez bezpečnostný prúdový chránič s maximálnym zapínacím prúdom

(citlivosťou) 30 mA a cez uzemnenú zásuvku v zmysle platných nariadení. Prúdová ochrana : max. 10 A.

Neodporúčame čerpanie vody čerpadlom z plaveckých bazénov a záhradných jazierok. Pre iné použitie musí byť dodržaná norma VDE 0100 časť 702.

POZOR : Pred kontrolou čerpadla odpojte ho od elektrickej siete !

Výmenu napájacieho kábla musí vykonať odborný a k tomu oprávnený pracovník.

Čerpadlo smie byť prevádzkované len s káblom HO7 RNF s prierezom káblových žíl min. 1 mm² v súlade s normou DIN 57282 alebo DIN 57245.



- Hladina A akustického tlaku vyžarovaná čerpadlom nepresahuje hodnotu 70 dB(A)
- Napätie udávané na štítku čerpadla (230V striedavé) musí byť v súlade s údajmi elektrickej siete.
- teplota čerpanej kvapaliny nesmie prekročiť hodnotu 35 °C
- nikdy nezdvíhajte alebo manipulujte s čerpadlom ťahaním za kábel pripojeným k elektrickej sieti.
- presvedčte sa, že zásuvkový spoj nemôže byť zaliaty vodou a je chránený pred vlhkosťou.
- pred použitím čerpadla sa presvedčte, že zástrčka a napájací kábel sú nepoškodené
- pred zahájením akýchkoľvek prác na čerpadle, odpojte ho od elektrickej siete
- chráňte čerpadlo pred priamym zásahom tryskajúcej vody
- za vykonanie inštalácie a dodržanie bezpečnosti v zmysle miestnych nariadení zodpovedá užívateľ
- prijatím vhodných opatrení (napr. inštalácia poplašného zariadenia, rezervného čerpadla a pod.) užívateľ zabráni možnosti vzniku nepriamych škôd spôsobených poškodeným čerpadlom.
- pri poruche čerpadla, opravy čerpadla smú vykonávať len oprávnené servisy a len za použitia pôvodných dielcov.
- poznamenávame, že v súlade so zákonom o spoľahlivosti výrobku **nemôžeme niest' zodpovednosť** za škodu zapríčinenú naším zariadením, ak :
 - a) opravy neboli vykonané osobami nášho autorizovaného servisu alebo
 - b) pri oprave neboli použité pôvodné dielce alebo
 - c) neboli dodržiavané inštrukcie v návode na použitie

Rovnaké pravidla sa vzťahujú aj na príslušenstvá.

Odolnosť

POZOR! Je zakázané používať čerpadlo na čerpanie zápalných alebo výbušných kvapalín.

2. POUŽITIE

POZOR! Oblasť použitia

- pre zavlažovanie a polievanie trávnikov, záhrad, záhradné postrekovacie systémy atď.
- pre čerpanie vody z vodných nádrží a zo studní, konzultujte použitie vhodného filtra

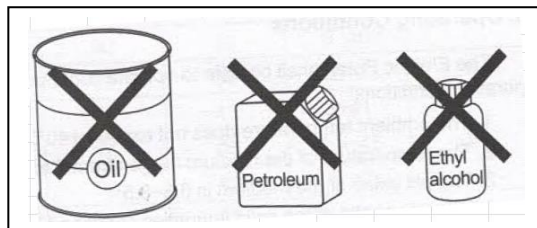
Vhodné kvapaliny

Čerpadlo je vhodné na čerpanie čistej vody.

Nevhodné kvapaliny

Čerpadlo nie je vhodné na čerpanie agresívnych, korozívnych kvapalín, kvapalín obsahujúce plyny, a na čerpanie explozívnych kvapalín.

Ďalej vid' „Technické údaje“

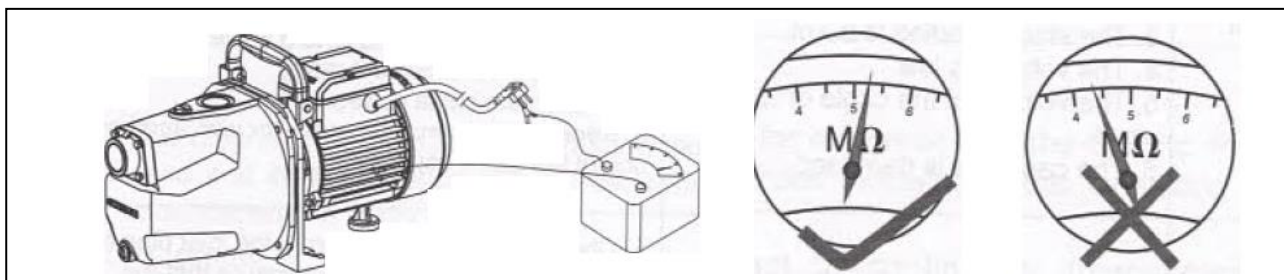


Prevádzkové inštrukcie

Obecne, odporúčame použitie kompletneho sacieho radu (hadicu) so sacím košom vrátane spätného ventilu pre rýchlejšie zavodenie sacej hadice a zabránenie vstupu pevných častíc. Jemnejšiu filtráciu – inštaláciu filtra pred čerpadlo – neodporúčame, pretože to má negatívny vplyv na parametre čerpadla a môže skomplikovať jeho riadne prevádzkovanie.

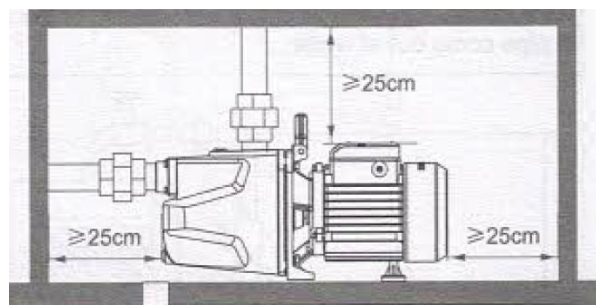
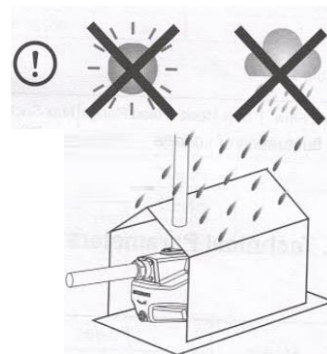
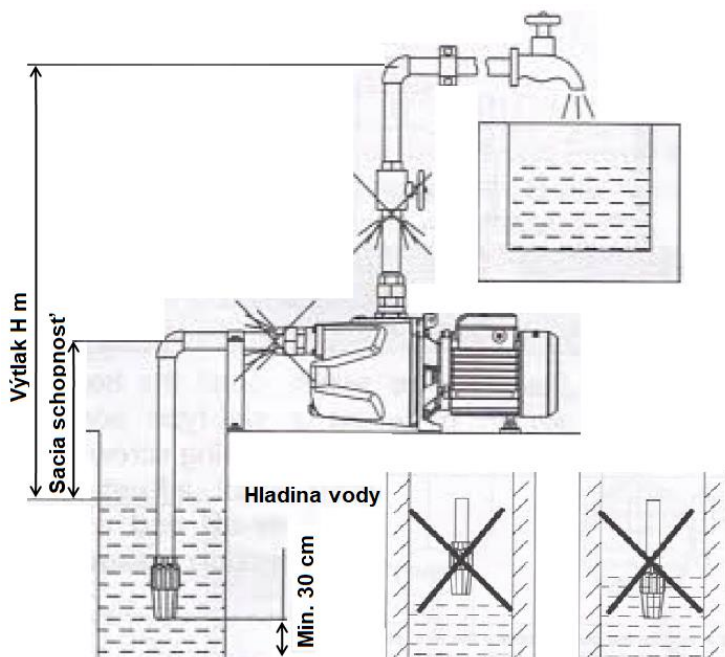
3. PRED PRVÝM SPÚŠŤANÍM

Pred inštaláciou a použitím dôkladne skontrolujte čerpadlo. Či nie je poškodené, či kábel alebo zástrčka (ak je súčasťou) je v perfektnom stave. V prípade akéhokoľvek poškodenia sa obráťte na odborný servis. Izolačný odpor vinutia elektromotora musí byť väčší ako 50 MΩm.



Vaše čerpadlo je samonasávacie. Pred prvým spúšťaním zalejte čerpadlo čistou vodou cez výtlačný otvor alebo cez nalievací otvor v hornej časti telesa čerpadla, kým voda nevytečie von.

Inštalácia



Sacie potrubie

- počas inštalácie musí byť celý stroj pripevnený, vstupné a výstupné potrubie musí byť ukotvené, prípadne podopreté.
- inštalujte sacie potrubie tak, aby malo stále stúpajúcu tendenciu smerom k čerpadlu. Dôrazne sa vyvarujte umiestneniu sacieho potrubia vyššie ako je čerpadlo (vznik vzduchových vankúšov v sacom potrubí)
- sacie a výtláčné potrubie musí byť fixované tak, aby sa neprenášali mechanické záťaže na čerpadlo
- sací kôš by mal byť umiestnený minimum 30 cm od spodku nádrže, od dna studne viac.
- netesnosť sacieho potrubia a vniknutie vzduchu do potrubia pôsobí negatívne na saciu schopnosť čerpadla

Výtlačné potrubie

Po zapnutí čerpadla, ventily (kohúty, postrekovače apod.) vo výtláčnom potrubí majú byť plne otvorené, aby vzduch z potrubia mohol voľne vychádzať.

4.INŠTRUKCIE NA ÚDRŽBU

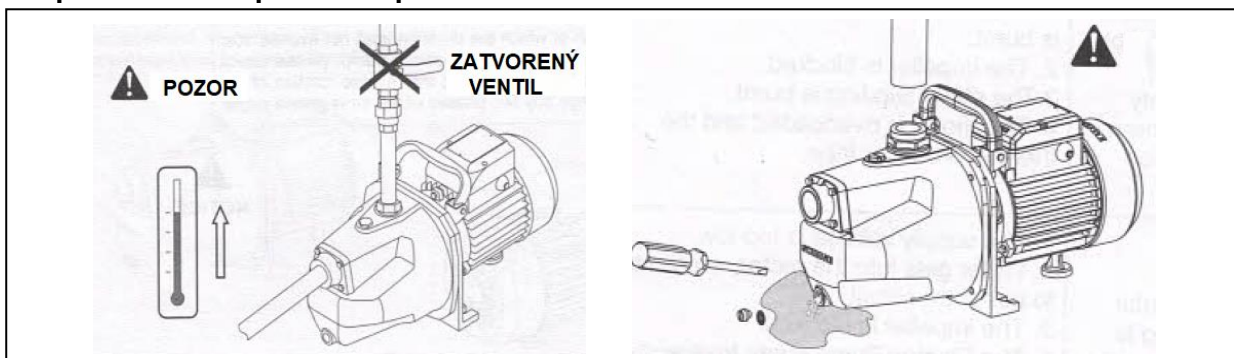
Čerpadlo nevyžaduje žiadnu údržbu. Pri zablokovaní (zanesení) čerpadla prepláchnite čerpadlo. Ak je inštalovaný filter pred čerpadlo , skontrolujte pravidelne stav a čistotu filtra a v prípade potreby ho vyčistite.

- v prípade hroziacich mrazov čerpadlo úplne odvodnite (cez vypúšťací otvor v dolnej časti telesa čerpadla, vid'. obrázok dole)
- ak čerpadlo nebudete používať dlhšiu dobu (napr. cez zimu), doporučujeme ho prepláchnuť čistou vodou, potom odvodniť a skladovať ho na suchom mieste.
- pred opätovný použitím skontrolujte či sa čerpadlo otáča voľne krátkym zapínaním a vypínaním
- potom ho zavodnite a pripravte ho do riadnej prevádzky.

POZOR!

Čerpadlo nikdy nesmie bežať na sucho a nesmie bežať bez odberu vody viac ako 5 minút (uzatvorený ventil na výtlaku, nevypne ovládanie a pod.) !

Pri poškodení čerpadla zapríčinené chodom na sucho, prehriatím vody v čerpadle strácate záruku na čerpadlo. Skontrolujte, že čerpadlo a potrubia (spoje) sú vzduchotesné, aby Vám čerpadlo mohlo spoľahlivo pracovať.



5. HĽADANIE PORÚCH

porucha	príčina	odstránenie
motor nenaskočí	chýba napájacie napätie blokované obežné koleso aktivovaná tepelná ochrana	skontrolujte napájanie skontaktujte Vášho predajcu skontaktujte Vášho predajcu
čerpadlo nesaje	sací kôš nie je ponorený nezaliate čerpadlo vzduch v sacom potrubí ventil sacieho koša prepúšťa zanesené sacie sito(kôš) prekročená sacia výška	dajte sací kôš aspoň 30 cm pod hladinu zalejte čerpadlo skontrolujte tesnosť sacieho potrubia vyčistite spätný ventil vyčistite sacie sito(kôš) skontrolujte saciu výšku
nedostatočný prietok	príliš vysoká sacia výška zanesené sacie sito(kôš) rýchly pokles hladiny cudzie teleso v čerpadle	skontrolujte saciu výšku vyčistite sacie sito(kôš) ponorte sací kôš hlbšie vyčistite čerpadlo resp. volajte servis
vypla tepelná ochrana	preťaženie motor	zistite a odstráňte príčinu preťaženia Tepelný spínač sa automaticky resetuje po cca 20 min.

Ak nie je možné poruchu odstrániť, volajte Vášho predajcu alebo servis.

Aby ste zabránili možnému poškodeniu pri preprave, prepravujte čerpadlo v pôvodnom obale.

ES vyhlásenie o zhode :

My, **AQUAMONTS, s.r.o.**, Komárňanská cesta 11, 940 64, Nové Zámky, Slovenská republika
S plnou zodpovednosťou vyhlasujeme, že nasledovný výrobok:

JET 100-M 230V, 0,75kW

Je v súlade s nasledovnými smernicami Európskej únie týkajúce sa bezpečnosti a zdravia:

- smernica o elektromagnetickej kompatibilite 2014/30/EU a následné zmeny
- smernica pre nízke napätie 2014/35/EU a následné zmeny
- smernica pre stroje 2006/42/EC a následné zmeny

Nové Zámky 16.01.2023



Ing. Peter Sporni (st.)
konateľ



Ing. Peter Sporni (ml.)
konateľ

INFORMÁCIA O HLUKU

Hladina A akustického tlaku vyžarovaná čerpadlom nepresahuje hodnotu 70 dB(A).



Informácie o zaobchádzaní sa elektronickým zariadením v zmysle smernice

Upozornenie : nedávajte tento výrobok do odpadu pre domácnosti

Použitý elektrické a elektronické zariadenie musí byť uložené oddelene a v súlade s nariadeniami pre zaobchádzanie sa a recyklovanie menovaných výrobkov. V súlade s miestnymi nariadeniami tieto zariadenia môžu byť odovzdané do špecializovaných zberných stredísk

Dôležité informácie a upozornenia



Pred uvedením čerpadla do prevádzky je nevyhnutné, aby si užívateľ osvojil všetky informácie popísané návode a aby ich využíval po celý čas prevádzky alebo údržby.



Akýkoľvek zásah do výrobku sa zakazuje a má za následok stratu záruky ! Užívateľ musí dodržať všetkyobecne platné bezpečnostné smernice nespomenuté v tomto návode.

Je zakázané manipulovať (premiestňovať, dotýkať sa a pod.) s čerpadlom za prevádzky.

Pred použitím čerpadla vždy prekontrolujte či nedošlo k poškodeniu kábla, čerpadla a elektrickej prípojky.

Pri všetkých údržbárskych, inštalačných a demontážnych prácach čerpadlo musí byť odpojené od elektrickej siete.

Inštaláciu čerpadla musí vykonať kvalifikovaná a k tomu oprávnená osoba.

- neodporúčame čerpadlo prevádzkovať dlhší čas s uzatvoreným ventilom na výtlaku, pretože môže dôjsť k poškodeniu čerpadla – max. 3 minúty
- vyvarujte sa častému zapínaniu a vypínaniu čerpadla – max. počet zapnutia je 20 x / hod rovnomerne rozložené
- pri výpadku siete odporúčame čerpadlo vypnúť
- **čerpadlo nikdy nesmie bežať bez vody, na sucho**

Pred uvedením do prevádzky sa presvedčte, že elektrická inštalácia a pripojenie čerpadla k sieti zodpovedá platným predpisom. (STN 32 200-1 až 7, STN 332180, STN EN 60439-1 a s nimi súvisiacich predpisov a noriem). Skontrolujte či parametre el. siete sú v súlade so štítkovými údajmi čerpadla.

Tieto jednofázové čerpadlá majú zabudovanú tepelnú ochranu a kondenzátor. Po zásahu tepelnej ochrany odpojte čerpadlo od elektrickej siete a odstráňte príčinu preťaženia čerpadla !



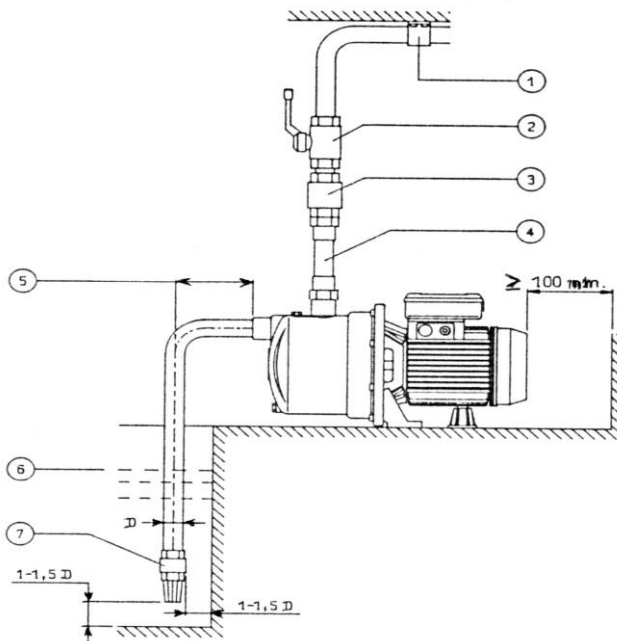
Je zakázané manipulovať s čerpadlom pod napätím.

Po vychladnutí tepelnej ochrany sa čerpadlo automaticky znovu zapne !! (5 až 20min)

Pre zabezpečenie ovládania a komplexnej ochrany čerpadiel odporúčame ich napájanie cez spúšťačie zariadenie (rozvádzač) - vybavené minimálne so stýkačom, s tepelnou nadprúdovou ochranou zodpovedajúcou menovitému prúdu čerpadla a hlavným vypínačom (resp. štart - stop tlačidlom) - podobne ako u trojfázových čerpadiel.

Náčrtok inštalácie čerpadla

- 1 - nosník potrubia
- 2 - uzatvárací ventil
- 3 - spätný ventil
- 4 - pružné spojenie
- 5 - potrubie - čo najkratšie
- 6 - min.hladina vody
- 7 - sací koš so spätným ventilom



ZÁRUČNÉ PODMIENKY

1. Na akosť, kompletnosť, funkčnosť a bezpečnú prevádzku výrobku poskytuje výrobca záruku na dobu 24 mesiacov odo dňa predaja výrobku užívateľovi.
2. Záruka sa vzťahuje na závady spôsobené chybou materiálu alebo nesprávnou výrobou, ktoré sa prejavia v záručnej lehote v dodanom výrobku vinou výrobcu. Pokiaľ sa vyskytnú, tak nedostatky budú odstránené bezplatne.
3. Záruka sa nevzťahuje na opotrebenie a zodratie výrobku prevádzkou, nevhodným zaobchádzaním, nevhodnou inštaláciou, nevhodným prostredím a nedodržaním pokynov uvedených v návode na použitie.
4. Výrobca resp. predajca nezodpovedá za iné škody, alebo náklady vzniknuté v súvislosti s vadami výrobku a ich uplatnením (napr. ušlý zisk, predvídateľný zisk, obchodné straty, straty času, zasielateľské a montážne náklady, náklady na demontáž, následne vyvolané škody a pod.) a to ani na iných výrobkoch, či akýchkoľvek iných následkoch, ktoré akýmkoľvek spôsobom súvisí s reklamovaným vadným výrobkom.
5. **Podmienky pre prijatie reklamácie a poskytovanie záruky :**
 - predajcom vystavený reklamačný list
 - riadne vyplnený originál záručného listu a doklad o kúpe
 - neuplynutie od predaja viac ako 24 mesiacov
 - použitie výrobku len na predpísané účely a dodržanie návodu k použitiu
 - montáž výrobku odbornou firmou potvrdenou v záručnom liste
 - výrobok nebol (ani pri poruche) rozobratý, poprípade poškodený
 - na výrobku neboli vykonané úpravy a zásahy bez súhlasu výrobcu
 - k reklamácií musí byť dodaný kompletný výrobok, nie rozobratý, upravený alebo nekompletný
6. Reklamáciu uplatňuje spotrebiteľ u predajcu, v predajni kde výrobok zakúpil alebo v záručnom servise **so súčasným predložením reklamovaného výrobku**. Predajca / záručný servis skontroluje (bez zásahu do výrobku) či sú splnené vyššie uvedené podmienky pre prijatie reklamácie. Ak sú splnené, je povinný reklamáciu prevziať. Pri reklamácií u predajcu, predajca s vystaveným reklamačným listom má neodkladne zaslať výrobok do záručného servisu spolu so záručným listom a dokladom o kúpe k posúdeniu.
7. Pri neuznaných reklamáciách po dohode so zákazníkom výrobok bude opravený formou riadnej opravy alebo bude vrátený zákazníkovi neopravený.

Nereklamujte a nezasielajte na záručné opravy výrobky, ktoré nespĺňajú záručné podmienky. Výrobky nespĺňajúce záručné podmienky môžu byť prijaté (po odsúhlasení zákazníkom) len do riadnej opravy.

Záručný a pozáručný servis zabezpečuje :

AQUAMONTS, s.r.o. , Komárňanská cesta 11, 940 64 Nové Zámky
tel. : 0918 150 178

Záruka sa predlžuje o čas po ktorý bol výrobok v oprave.

Dátum prijatia odoslania		ZÁRUČNÉ OPRAVY vyjadrenie servisu	Pečiatka, podpis

ZÁRUČNÝ LIST
a osvedčenie o akosti a kompletnosti výrobku

Typ výrobku:

Výrobné / sériové číslo

Rok výroby:

Dátum predaja

Pečiatka a podpis predajcu

Odborné zapojenie montážnou
firmou- dátum, pečiatka, podpis