

PONORNÉ ČERPADLÁ SÉRIE

GD



NÁVOD NA POUŽITIE

PÔVODNÉ ES VYHLÁSENIE O ZHODE

V zmysle nasledovných smerníc ES

- smernica pre stroje 2006/42/CE nahradzujúca smernicu 98/37/ES
- smernica o elektromagnetickej kompatibilite 2004/108/CE

podpísaný K.T.Hsien , reprezentant výrobcu STAIRS INDUSTRIAL CO.,LTD. /NO.27, Lane267, HUACHENG RD.,SINJHUANG CITY, TAIPEI COUNTY 242, TAIWAN, Čína, vyhlasuje, že stroj elektrické čerpadlo /1~ , 3~ , 50Hz, 60Hz)

model :
séria GD

používaný a udržiavaný v zmysle všeobecne uznaných osvedčených metód a doporučení uvedených v návode na použitie, je v súlade so základnými požiadavkami na bezpečnosť a zdravie smernice pre stroje a o elektromagnetickej kompatibilite.

Najtypickejšie nebezpečenstvá, bezpečnosť a súlad so základnými požiadavkami Smernice sú založené na princípoch noriem

- EN809, EN 60335-1, EN 60335-2-41, EN 61000-6-1:2007, EN 61000-6-3:2007

Dátum : 11.1. 2012

Podpis : K.T.Hsien

Funkcia : manager podniku

ÚVOD

Ďakujeme Vám za výber ponorného čerpadla GD.

Tento návod na použitie vysvetľuje prevádzkovanie čerpadla dáva dôležité upozornenia týkajúce sa bezpečného užívania čerpadla. Aby ste maximálne využili výhody čerpadla prečítajte pozorne a dodržiavajte nasledovné inštrukcie.

Aby ste sa vyvarovali nebezpečeniam, za žiadnych okolností čerpadlo nepoužívajte inak než je to uvedené v tomto návode a špeciálne v kapitolách **POZOR!** . Po prečítaní tohto návodu uložte ho pre prípadné použitie v budúcnosti.

Pri strate návodu obráťte sa na svojho predajcu.

PRED POUŽITÍM

Po obdržaní čerpadla skontrolujte nasledovné veci :

- Dostali ste čerpadlo, ktoré ste objednali ? **Skontrolujte štítok čerpadla.** Je veľmi dôležité, či je čerpadlo na použitie v sieti na **50Hz alebo 60Hz.**
- Či sa nepoškodilo čerpadlo pri preprave. Sú všetky skrutky a matice dotiahnuté ?
- Boli dodané všetky príslušenstvá (ak sú nejaké – vid' bod konštrukcia) ?

Doporučujeme tento návod uschovať pre prípadnú potrebu v budúcnosti. Pre náhradné dielce spojte sa so servisným strediskom.

TECHNICKÉ ÚDAJE

Výtlačná výška, prietok, otáčky , napätie a prúd motora sú uvedené na štítke čerpadla. Ďalšie technické špecifikácie sú uvedené nižšie v kapitole 3. Technické údaje.

INŠTALÁCIA

1.Pred vykonaním inštalácie vykonajte nasledovné :

Meranie hodnoty izolácie :

Pri ponorení čerpadla s káblom (okrem predĺžovacieho napájacieho kábla) meračom izolačného odporu odmerajte izolačný odpor medzi zemou a jednotlivými fázami, a potom medzi samotnými fázami motora. Nameraná hodnota izolačného odporu nesmie byť **menšie ako 20 MΩ**. Pri meraní napájací kábel sa nemá dotýkať zeme.

Doporučene, pre prípad núdze mať náhradné čerpadlo.

2.Inštalácia

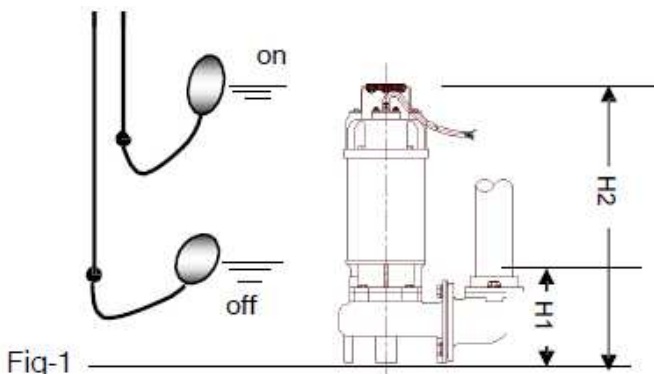


Fig-1

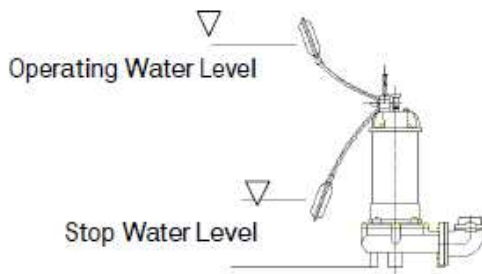


Fig-2

- **POZOR !** : Za žiadnych okolností neťahajte za kábel pri manipulácii s čerpadlom alebo pri inštalácii čerpadla. Pred inštaláciou pripojte k čerpadlu reťaz alebo lano.
- Čerpadlo nesmie byť inštalované v horizontálnej polohe alebo byť prevádzkované v suchom prostredí. Presvedčte sa, že čerpadlo je inštalované vo vertikálnej polohe na pevnom základe.
- Čerpadlo inštalujte v nádrži na miesto, kde sú minimálne turbulencie (víry) .

- Ak je výtlačné potrubie v nádrži, podprite ho na vhodnom mieste. Potrubie inštalujte tak, aby sa v ňom nevytvárali vzduchové bublinky. Ak potrubie musí byť inštalované tak, že sa nedá zabrániť vzniku vzduchových bublín v potrubí, inštalujte odzdušňovací ventil na miesta tvorenia bublín.
- Vyvarujte sa ponoreniu konca výtlačného potrubia do čerpanej kvapaliny, pretože po vypnutí čerpadla môže dôjsť k spätnému prúdeniu kvapaliny. Na výtlačok čerpadla odporúčame namontovať guľovú spätnú klapku.
- **POZOR !** : U modelov čerpadla GD (bez plavákového spínača) - aby ste zabránili chodu na sucho – inštalujte systém pre automatickú prevádzku, ktorý zaručuje trvalú hladinu vody v prevádzke na úrovni H1 – viď obr. Fig-1.
- U automatických modelov GD-...MA s plavákovým spínačom, inštalujte plavákový spínač podľa obr. Fig-2 tak, aby sa nedotýkal stien a potrubia a nebolo bránené riadnej funkcii plavákového spínača.

ELEKTRICKÉ ZAPOJENIE

1.Vinutie

- Zapojenie vinutia sú uvedené na obr. Fig-3 pre jednofázovú verziu
- Chyba v zapojení zapríčiňuje zastavenie čerpadla. Presvedčte sa, že elektrické zapojenie čerpadla bolo vykonané správne.

2.Kábel

- **POZOR!** : Koniec kábla sa nikdy nesmie dostať do kontaktu s vodou.
- Pri prípadnom predĺžení kábla (predlžovacou šnúrou), spojenie kábla nesmie byť ponorené vo vode.
- Pripevnite kábel čerpadla k výtlačnému potrubiu pomocou sťahovacích pások.
- Kábel inštalujte tak, aby nedošlo k jeho prehriatiu nedostatočného chladenia alebo vystavenia účinkom slnečných lúčov.

3.Uzemnenie

Čerpadlo uzemnite cez zelenožltý vodič, ktorý slúži na uzemnenie čerpadla a nemôže sa nikdy použiť ako pracovný vodič.

4.**POZOR!** :Pre zabránenie elektrického úrazu použite prúdový chránič.

Schéma zapojenia čerpadla SV prevedenie na 230V:

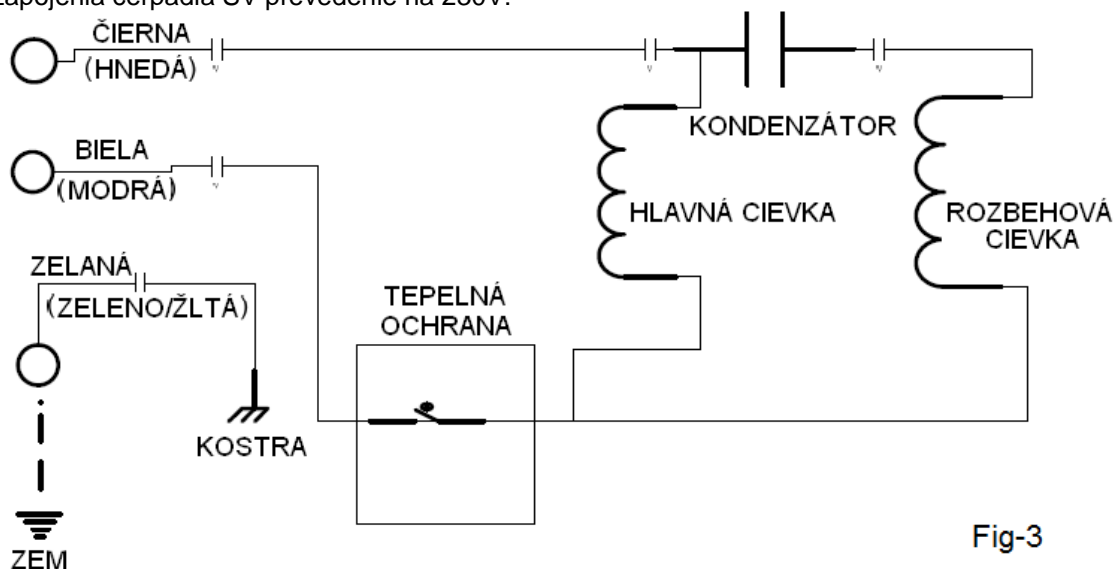


Fig-3

Schéma zapojenia čerpadla SV prevedenie na 400V:

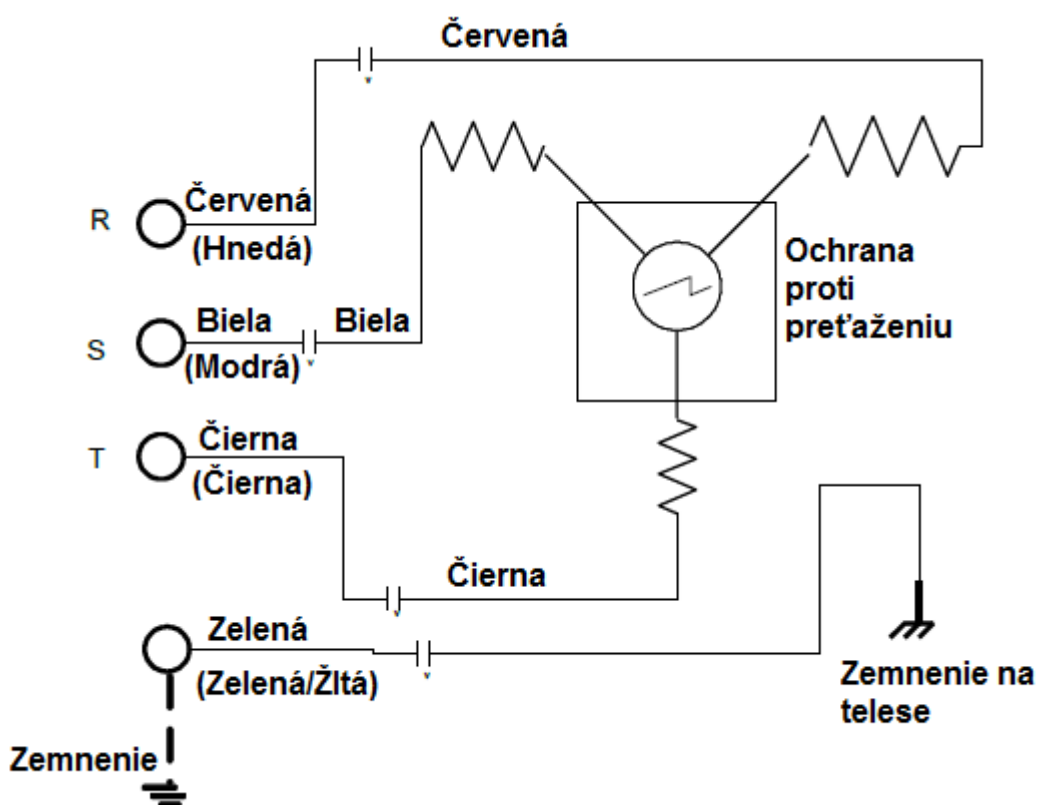


Fig-4

PREVÁDZKOVANIE

1. Pred uvedením čerpadla do prevádzky

- Po ukončení inštalácie skontrolujte hodnotu izolačného odporu ako bolo popísané vyššie.
- Skontrolujte hladinu vody
Ak bude čerpadlo prevádzkované nejaký čas na sucho alebo s minimálnou hladinou vody (MIN), dôjde k aktivácii ochrany motora. Neustále opakovanie tohto stavu zapríčiňuje skrátenie životnosti čerpadla. Nesnažte sa o opakované zapínanie čerpadla kým nebude motor úplne vychladnutý a príčina vypínania odstránená.

2. Skúšobná prevádzka

Čerpadlá GD bez plavákového spínača

- Zapínajte a vypínajte niekoľkokrát čerpadlo hlavným vypínačom pre overenie správnej funkcie zapínania a vypínania čerpadla
- Skontrolujte smer otáčania (len u trojfázovej verzie). Ak je prítok čerpadla malý alebo pri prevádzke sú počuť nezvyklé zvuky, je potrebné zmeniť smer otáčania čerpadla zmenou poradia dvoch fáz.

Čerpadlá GD-...MA s plavákovým spínačom

- Po pripojení čerpadla k napájacej sieti zapínajte a vypínajte niekoľkokrát čerpadlo plavákovým spínačom (v polohách ZAP a VYP)

ÚDRŽBA

Skontrolujte tlak, výstup, napätie, prúd a iné vlastnosti čerpadla. Neobvyklé hodnoty signalizujú špatnú funkciu čerpadla – viď Hľadanie porúch.

1. Každodenná kontrola

- Skontrolujte zmeny prúdu. Ak je zmena značná, aj keď je ešte v súlade so štítkovou hodnotou, mohlo dôjsť k upchávaniu čerpadla. Pri náhlom znížení prietoku čerpadla mohlo dôjsť k zablokovaniu sania čerpadla cudzím telesom.

2. Pravidelné kontroly

- Mesačné kontroly
Skontrolujte izolačný stav čerpadla. Hodnota izolačného odporu má byť väčšia ako 1MΩ. Ak dochádza k rapídному znižovaniu hodnoty izolačného odporu (aj keď je väčšia ako 1MΩ) môže to signalizovať problém a čerpadlo je potrebné skontrolovať v servise.
- Ročné kontroly
Aby ste predĺžili životnosť čerpadla vymeňte olej v olejovej komore raz ročne. Prítomnosť vody v oleji alebo znečistený (tmavý) olej sú znakom poškodenia mechanickej upchávky a jej nutnej výmeny. Pri výmene oleja položte čerpadlo na bok. Na výmenu oleja použite vhodný olej – napr. MARCOL, MOL WO M 15.

Kontroly v intervaloch 3 – 5 rokov

Sú to generálne opravy čerpadla v servisnom stredisku, ktoré znižujú prípadné problémy v budúcnosti.

3. Dielce s potrebou výmeny

Vymeňte patričné dielce pri nastávaní nasledovných podmienok :

dielce na výmenu	mechanická upchávka	tesnenie zátky ol.komory	mazací olej	O-krúžok
potreba výmeny	keď olej v komore je tmavý / znečistený	pri každej výmene alebo kontrole	ak je tmavý alebo znečistený	pri oprave / generálnej oprave
hustota	ročne	polročne	polročne	ročne

Poznámka : vyššie uvedené výmeny sa vzťahujú na normálne prevádzkové podmienky

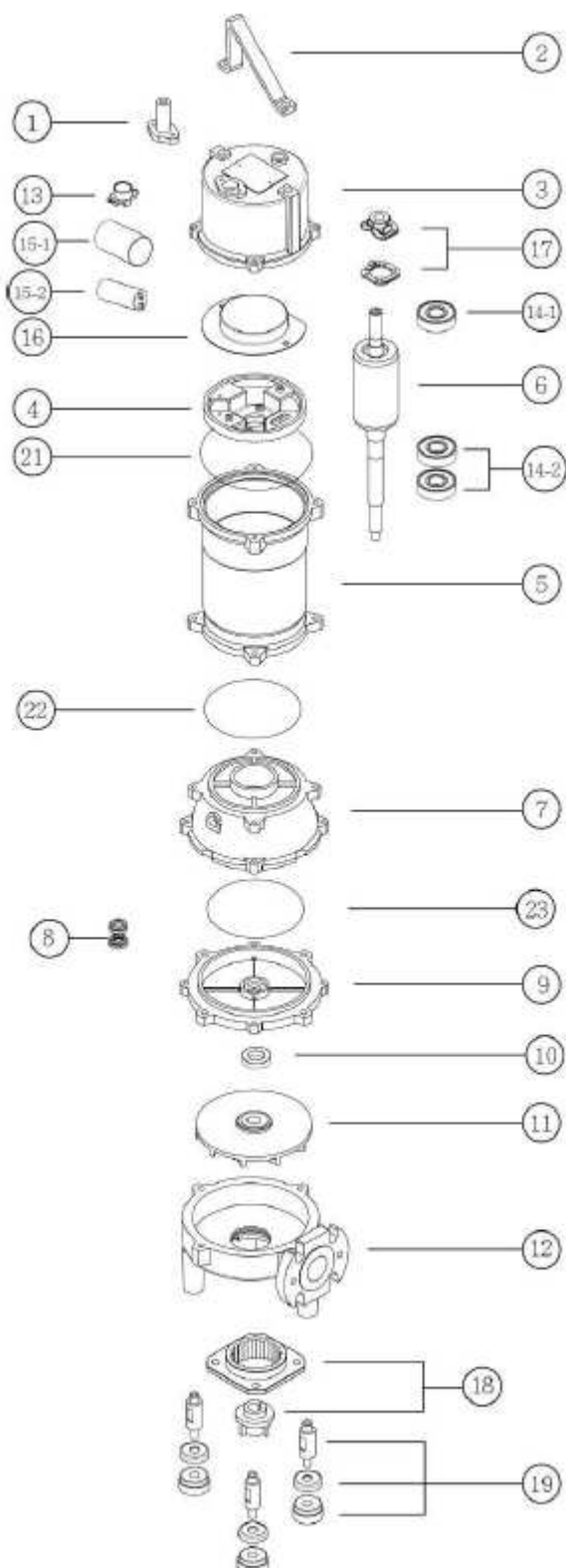
HLADANIE PORÚCH

problém	príčina	odstránenie
čerpadlo nenaskočí čerpadlo naskočí, ale ihneď sa zastaví	chyba v napájaní nesúlad štítkových údajov s údajmi el. siete veľký pokles napätia chyba v zapojení vinutia motora chyba v celkovom el. zapojení vypálené poistky Poškodený istič nízka hladina vody	skontrolujte napájacie napätie skontrolujte el. zapojenie vymeňte poistky vymeňte istič zvýšte hladinu vody

	<p>nevhodne nastavený plavákový spínač chybná funkcia plavákového spínača zapnutá ochrana čerpadla blokácia čerpadla cudzím predmetom spálené vinutie motora zničené ložiská motora</p>	<p>nastavte správne polohy plav. spínača opravte alebo vymeňte zistiť a odstrániť príčinu odstráňte cudzí predmet previňte vinutie motora vymeňte ich</p>
čerpadlo beží, ale po čase vypína	<p>chod na sucho aktivuje ochranu motora príliš vysoká teplota kvapaliny aktivuje ochranu opačný smer otáčania - POZOR !</p>	<p>zvýšte minimálnu hladinu znížte teplotu čerpanej kvapaliny Zmeňte smer otáčania</p>
čerpadlo dáva málo vody	<p>opačný smer otáčania značný pokles napájacieho napätia čerpadlo na 60Hz je prevádzkované na 50Hz výtláčna výška ja veľká veľké straty v potrubí vznik vzduch. bublín vplyvom nízkej hladiny únik na výtláčnom potrubí upchatie výtláčného potrubia cudzie teleso v sacom telese blokácia čerpadla cudzím telesom opotrebované obežné koleso</p>	<p>Zmeňte smer otáčania obráťte sa na dodávateľa el. energie skontrolujte údaje na štítku čerpadla - skontaktujte dodávateľa skontrolujte parametre čerpadla a ich súlad s Vašimi potrebami zopakujte výpočet a urobte nápravu zvýšte hladinu alebo ponorte čerpadlo nižšie skontrolujte a opravte odstráňte cudzie teleso odstráňte cudzie teleso odstráňte cudzie teleso vymeňte obežné koleso</p>
nadprúd	<p>veľká prúdová a napätová asymetria veľký pokles napätia porucha fáz motora čerpadlo na 50Hz je prevádzkované na 60Hz opačný smer otáčania - POZOR ! malá výtláčna výška a príliš veľký prietok blokácia čerpadla cudzím telesom ložiska motora sú opotrebené alebo poškodené</p>	<p>skontaktujte Vášho dodávateľa el. energie skontaktujte Vášho dodávateľa el. energie skontrolujte el. zapojenie a ochranu motora skontrolujte údaje na štítku čerpadla - skontaktujte dodávateľa Obráťte sa na Vášho dodávateľa / servis nahradte čerpadlo s čerpadlom s nízkou výtláčnou výškou odstráňte cudzie teleso vymeňte ložiská</p>
čerpadlo vibruje, je hlučné	<p>opačný smer otáčania blokácia čerpadla cudzím telesom rezonancie potrubia šupátko je málo otvorené</p>	<p>Obráťte sa na Vášho dodávateľa / servis odstráňte cudzie teleso zafixujte potrubie riadne otvorte šupátko viac</p>

KONŠTRUKCIA

Zostavný výkres GD 1,1-2,2kW:

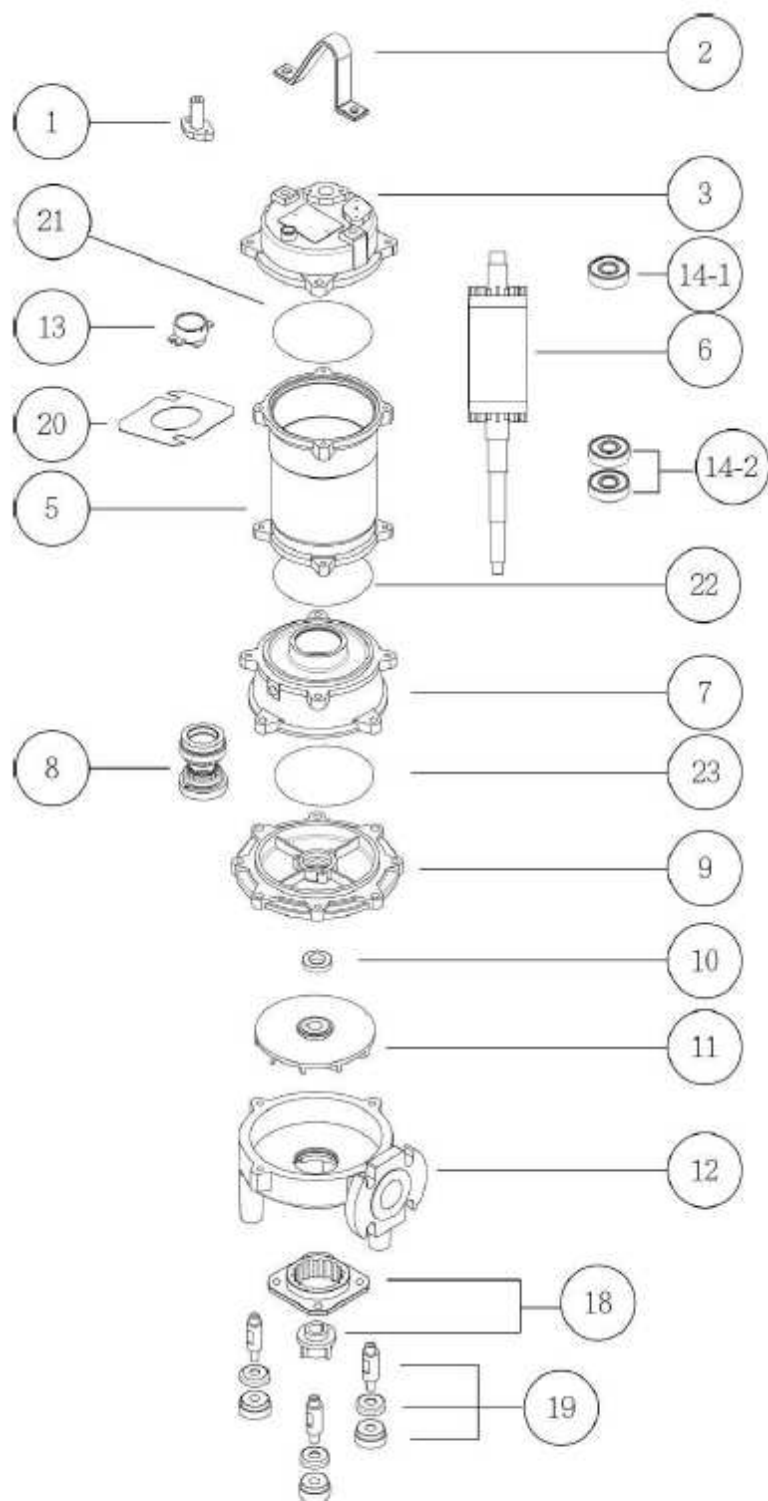


GD-1.5~3HP

Dielce GD 1,1-2,2kW:

NO	Názov	Materiál	Obrázok	NO	Názov	Materiál	Obrázok
1	Kábel	H07RN-F / SJTOW/ STOW		11	Obežné koleso	FC-200	
2	Rúčka	SS41		12	Teleso čerpadla	FC-200	
3	Kryt Motora	FC-200		13	Ochrana		
4	Konzola	FC-200		14-1 14-2	Hor. ložisko Dol. ložisko	6203 6304	
5	Teleso Motora	FC-200		15-1	Prevádzkový kondenzátor (pre 230V)		
6	Hriadeľ s rotorom	SUS 410		15-2	Rozbehový kondenzátor (pre 230V)		
7	Olejová vaňa	FC-200		16	Kryt spínača	Iron	
8	Mech. upchávk	Horná: CA/CE/NBR Dolná: SIC/SIC/NBR		17	Odstredivý spínač (pre 230V)		
9	Teleso upchávk	FC-200		18	Rezač	SUS 440C	
10	Tesnenie oleja	NBR		19	Noha	SUS304+ NBR	

Zostavný výkres GD 3,7-5,5kW:



GD-5~7.5HP

Dielce GD 3,7-5,5kW:

NO	Názov	Materiál	Obrázok	NO	Názov	Materiál	Obrázok
1	Kábel	H07RN-F / SJTOW/ STOW		12	Teleso čerpadla	FC-200	
2	Rúčka	SS41		13	Ochrana		
3	Kryt Motora	FC-200		14-1	Hor. ložisko	6304	
5	Teleso Motora	FC-200		14-2	Dol. ložisko	6305	
6	Hriadel' s rotorom	SUS 410		18	Rezač	SUS 440C	
7	Olejová vaňa	FC-200		19	Noha	SUS304+ NBR	
8	Mech. upchávka	Upper : CA/CE/NBR Lower : SIC/SIC/NBR		20	Bakelit		
9	Teleso upchávky	FC-200		21 ~ 23	O-krúžky	NBR	
10	Tesnenie oleja	NBR					
11	Obežné koleso	FC-200					

DEMONTÁŽ A MONTÁŽ

1. Demontáž

Pri demontáži si pripravte dostatočný priestor na rozloženie dielcov, s ktorými budete pracovať. Nedávajte dielce na seba. Mali by byť umiestnené postupne v rade. Použitú O-krúžky a tesnenia musia byť vždy vymenené. Dielce na výmenu majte pripravené. Demontáž vykonajte podľa nasledovného postupu a zostavného výkresu čerpadla.

POZOR! : Pred zahájením demontáže sa presvedčte, že čerpadlo je odpojené od elektrickej siete.

- Odstráňte skrutky telesa čerpadla a oddel'te motorovú časť a teleso čerpadla.
- Odstráňte maticu obežného kolesa a obežné koleso.
- Odstráňte zátku olejovej komory (na boku telesa olejovej komory) a vypustite olej.
- Odstráňte skrutky a teleso olejovej komory (pamätajte si, že vytečie malé množstvo zostávajúceho oleja od mechanickej upchávky)
- Opatrne si odmontujte mechanicú upchávku, aby ste nepoškodili jej klzné plochy a povrch hriadeľa

2.Montáž

Postupujte opačným postupom ako pri demontáži.

Dávajte si pozor na nasledovné body :

- Pri montáži skontrolujte rukou , že obežné koleso sa otáča hladko. Ak tomu tak nie je, skontrolujte správnosť namontovania mechanickej upchávky a telesa olejovej komory.
- Po ukončení montáže skontrolujte cez sací otvor , že obežné koleso sa otáča hladko a nedotýka sa sacieho telesa.

Pri výmene dielcov používajte autorizované dielce Vaším dodávateľom čerpadla resp. autorizovaným servisom.

ĎALŠIE DÔLEŽITÉ INFORMÁCIE

Tento návod k použitiu obsahuje potrebné informácie a pokyny k používaniu a údržbe Vášho čerpadla. Riad'te sa uvedenými radami, aby ste dosiahli optimálne parametre a správnu prevádzku čerpadla.

Pre prípadné ďalšie informácie obráťte sa prosím na Vášho predajcu.

Žiadame Vás o pozorné prečítanie a dodržanie tohto návodu !

VŠEOBECNÉ BEZPEČNOSTNÉ UPOZORNENIA

Nepreštudovanie tohto návodu na používanie a neodborné zaobchádzanie s čerpadlom zjavuje výrobcu celkovej zodpovednosti. Vzťahuje sa to i na prípadné ujmy na zdraví osôb, poškodenia vecí i čerpadla.

Pred uvedením čerpadla do prevádzky je nevyhnutné, aby si užívateľ osvojil všetky informácie popísané v tomto návode a aby ich využíval po celý čas prevádzky alebo údržby čerpadla.

U čerpadla nie sú iné nebezpečia, preto k užívaniu čerpadla nie sú potrebné žiadne podrobnejšie technické skúsenosti ani osobné ochranné prostriedky.



Užívateľ musí dodržať všetkyobecne platné bezpečnostné smernice nespomenuté v tomto návode



Je zakázané manipulovať (premiestňovať, dotýkať sa a pod.) s čerpadlom za prevádzky. Pred použitím čerpadla vždy prekontrolujte či nedošlo k poškodeniu kábla, čerpadla a elektrickej prípojky.

Pri všetkých údržbárskych, inštaláčnych a demontážnych prácach čerpadlo musí byť odpojené od elektrickej siete.



Nikdy nepoužívajte prírodný elektrický kábel čerpadla na premiestňovanie čerpadla

1. ZÁKLADNÉ ÚDAJE

Údaje výrobcu: STAIRS PUMPS CO., LTD, Taiwan, R.O.C.
Označenie výrobku: GD

2. POPIS VÝROBKU

Čerpadlá sú výkonné, konštruované s elektromotormi pre trvalú prevádzku pod vodou. Materiál dielcov bol vybraný tak, aby bola zabezpečená vysoká trvanlivosť výrobkov aj v prípade prevádzky v náročných podmienkach. Čerpadlá majú dvojité tesnenie hriadeľa. Sú dodávané s 10m káblom a s plavákovým spínačom a so zabudovanou bimetalovou tepelnou ochranou. Trojfázové verzie majú zabudovanú ochranu proti preťaženiu.

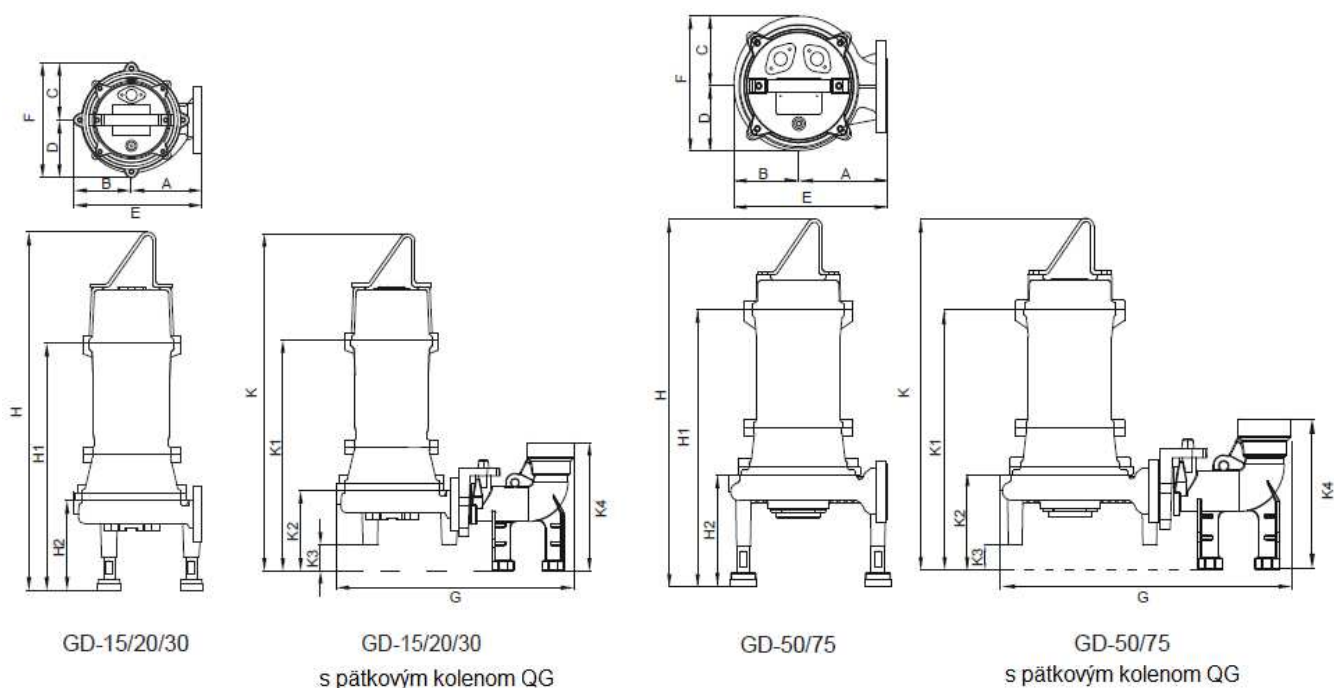
3. TECHNICKÉ ÚDAJE

TYP	FÁZA	Napätie [V]	VÝKON		VÝTLAK [m]		PRIETOK [l/min]		PRIPOJENIE	KÁBEL [m]	VÁHA [kg]
			HP	kW	Pracovný	Max.	Pracovný	Max.			
GD-15-30M	1 ϕ	220~240	1.5	1.1	18	21	60	160	1-1/4"	10	30
GD-15-30MA		220~240	1.5	1.1	18	21	60	160	1-1/4"	10	30.5
GD-20-30M		220~240	2	1.5	22	28.5	100	160	1-1/4"	10	32.8
GD-20-30MA		220~240	2	1.5	22	28.5	100	160	1-1/4"	10	33.3
GD-15-30T	3 ϕ	380~415	1.5	1.1	18	21	60	160	1-1/4"	10	30
GD-20-30T		380~415	2	1.5	22	28.5	100	160	1-1/4"	10	32.8
GD-30-30T		380~415	3	2.2	24	31	120	160	1-1/4"	10	35
GD-50-50T		380~415	5	3.7	25	37	250	300	2"	10	44
GD-75-50T		380~415	7.5	5.5	35	46	250	300	2"	10	49

M- jednofázové

T- trojfázové

A – auto s plavákovým spínačom



TYP	ROZMERY [mm]														
	A	B	C	D	E	F	G	H	H1	H2	K	K1	K2	K3	K4
GD-15-30	128	102	103	103	230	206	445	640	445	160	630	432	150	50	240
GD-20-30	128	102	103	103	230	206	445	640	445	160	630	432	150	50	240
GD-30-30	128	102	103	103	230	206	445	680	485	160	670	472	150	50	240
GD-50-50	164	119	125	114	283	239	500	669	509	186	637	477	154	29	240
GD-75-50	164	119	125	114	283	239	500	709	549	186	677	517	154	29	240

POZOR !

H2 – minimálna hladina. Je zakázané čerpadlo dlhodobo prevádzkovať pri minimálnej hladine !
H1 – bezpečná hladina. Pri trvalej prevádzke nesmie hladina klesnúť pod túto úroveň !

Teplota čerpanej kvapaliny : max. 40°C pri nepretržitej prevádzke

Hustota kvapaliny: max. 1100 kg/m³

Ponor : max. 5 m

Hodnota pH čerpanej kvapaliny : 6 – 8

Krytie : IP68

Výrobca si vyhradzuje právo zmeniť technické údaje za účelom ich vylepšovania a zosúladienia s vývojom

4. POUŽITIE

Čerpadlá sú určené pre čerpanie neagresívnej, čistej alebo znečistenej kalovej vody z nádrží resp. zo zaplavovaných priestorov.

Čerpadlá nie sú vhodné pre čerpanie agresívnych, zápalných, explozívnych a inak chemicky znečistených kvapalín. Pri čerpaní vody s vyšším obsahom abrazívnych častíc (piesok, kamienky a pod.) dôjde ku skráteniu životnosti čerpadla.

Čerpadlo prevádzkujte dodržaním jeho technických parametrov.

Čerpadlá nikdy nesmú bežať bez vody !

Tento spotrebič môžu používať deti od 8 rokov a osoby so zníženými fyzickými, zmyslovými alebo duševnými schopnosťami alebo s nedostatkom skúseností alebo znalostí, ak sú pod dozorom alebo dostali pokyny týkajúce sa bezpečného používania spotrebiča a porozumeli nebezpečenstvu, ktoré je s tým spojené. Deti sa nesmú hrať so spotrebičom. Čistenie a údržbu používateľom nesmú vykonávať deti bez dozoru.

5. MANIPULÁCIA A PREPRAVA

Pri preprave dbajte na to aby sa kábel nepoškodil. Je potrebné čerpadlo dobre fixovať a prepravovať ho v pôvodnom alebo vo vhodnom obale.

POZOR !

Je zakázané používať kábel k zdvíhaniu a premiestňovaniu čerpadla.



Nedodržanie týchto pokynov môže zapríčiniť spadnutie čerpadla a jeho poškodenie.

Čerpadlo je balené do kartónového obalu.

6. INŠTALÁCIA

Pri správnej inštalácii :

- čerpadlo (sacia časť čerpadla) musí byť umiestnené na najnižšej strane jamy (šachty)
- čerpadlo nesmie byť ponorené do bahna (do blata) ak je predpoklad, že na dne sa môže vyskytnúť hustá sedimentácia čerpadlo musí byť umiestnené na nosníku alebo oddelené odo dna.
- elektrické zariadenie musí byť mimo šachty (komory) chránené proti poveternostným podmienkam a plynom zo šachty.
- plavákový spínač doporučujeme nastaviť tak, aby hladina vody nikdy neklesla pod úroveň povolenej min. hladiny H1 (viď obr.Fig-1).

7. UVEDENIE DO PREVÁDZKY

VŠEOBECNÉ UPOZORNENIA

- nedoporučujeme čerpadlo prevádzkovať dlhší čas s uzatvoreným ventilom na výtlaku (max. 3 minúty), pretože môže dôjsť k poškodeniu čerpadla
- čerpadlo nesmie byť prevádzkované s menšou dopravnou výškou ako H_{min} (zodp. Q_{max})
- vyvarujte sa častému zapínaniu a vypínaniu čerpadla
- pri výpadku siete doporučujeme čerpadlo vypnúť

POZOR !

Čerpadlo nikdy nesmie bežať na sucho. Strata vody môže zapríčiniť poškodenie vnútorných častí čerpadla a prehriatie motora.

Pripojte k čerpadlu pevné alebo ohybné výtlačné potrubie, ktoré zodpovedá spojovacím rozmerom čerpadla na výstupe.

Ak je čerpadlo vybavené plavákovým spínačom presvedčte sa či je dostatočný priestor pre správnu funkciu plavákového spínača. Ak sa plavák zachytí o stenu alebo o výtlačné potrubie čerpadlo sa nemusí zapnúť.

Do výtlačného potrubia doporučujeme namontovať spätný ventil. Ak na výtlačnom potrubí nie je spätný ventil dbajte na to aby koniec hadice nebol ponorený vo vode. Môže nastať spätné prúdenie čerpanej kvapaliny.

ELEKTRICKÉ ZAPOJENIE

Pred uvedením do prevádzky sa presvedčte, že elektrická inštalácia a pripojenie čerpadla k sieti zodpovedá platným predpisom (STN 32 2000-1 až7, STN 332180, STN EN 60439-1 a s nimi súvisiacich predpisov a noriem). Skontrolujte či parametre el. siete sú v súlade so štítkovými údajmi čerpadla.

Do elektrického napájacieho obvodu doporučujeme nainštalovať prúdový chránič (RCD) s menovitým vybavovacím prúdom nepresahujúcim 30 mA.



Elektrické zapojenie musí vykonávať osoba s elektrotechnickou kvalifikáciou !

Max. kolísanie sieťového napätia je +/- 5 %. Čerpadlo je s prichytením typu Y.

Jednofázové čerpadlá HM majú zabudovaný kondenzátor a jednoduchú tepelnú ochranu motora. Po vypnutí tepelnou ochranou sa čerpadlo **automaticky znovu zapne** po vychladnutí vinutia cca 5 až 15 min.

Čerpadlo odpojte od elektrickej siete a medzitým odstráňte príčinu preťaženia čerpadla !

POZOR ! Je zakázané manipulovať s čerpadlom pod napätím.

8. PRVÉ SPÚŠŤANIE

Pri prvom spúšťaní čerpadla skontrolujte správnu funkciu plavákového spínača – ak čerpadlo je sním vybavené.

POZOR ! **Neprevádzkujte čerpadlo vo vode s vysokým obsahom piesku, pretože môže dôjsť k poškodeniu čerpadla a k zníženiu jeho životnosti.**

Skontrolujte či pracovný prúd nepresahuje hodnotu prúdu na štítku čerpadla.

9. SKLADOVANIE, ÚDRŽBA, OPRAVY

Pri skladovaní musí byť zabezpečená teplota nad bodom mrazu. Ďalej je potrebné venovať pozornosť ochrane pred nežiaducim slnečným žiarením, teplom a prachom.

Pri čerpaní vody s obsahom nečistôt po vytiahnutí čerpadlo by malo ešte krátko bežať v čistej vode (prepláchnuť čerpadlo), inak vyschnutá a vytvrdnutá špina môže zablokovať čerpadlo. V prípade uskladnenia na dlhšie obdobie čerpadlo musí byť chránené proti vlhkosti a teplu. Obežné koleso by malo byť príležitostne pretočené, aby sa zabránilo vzájomnému zlepeniu tesnení. Ak je čerpadlo skladované dlhšiu dobu ako 6 mesiacov je táto operácia povinná.

Po dlhšom skladovaní a pred uvedením čerpadla do chodu je potrebné si ho prekontrolovať. Venujte zvláštnu pozornosť tesneniam a káblovým tesneniam.

Čerpadlá nevyžadujú žiadnu údržbu. Pre bežnú prevádzku postačí pravidelná kontrola prevádzkových parametrov. Odchýlky od prepísaných parametrov (pokles tlaku, množstva vody, zvýšenie odberu prúdu) sú náznakom opotrebenia niektorých súčiastok čerpadla .

Zapamätajte si ,že kolísanie tlaku alebo prúdu, abnormálne vibrácie alebo zvuky signalizujú špatnú funkciu.

**Pri oprave používajte len pôvodné náhradné dielce !
Opravu čerpadla zverte odbornej opravovni !**



Pred vykonaním údržby resp. opravy čerpadla musí byť čerpadlo odpojené od elektrickej siete.

Demontáž čerpadla smú vykonávať len oprávnené osoby. Nedodržanie tohto pravidla zapríčiňuje stratu záruky.

Ak je sieťová šnúra poškodená, musí ju vymeniť výrobca, jeho servisná služba alebo podobne kvalifikovaná osoba, aby sa predišlo nebezpečenstvu.

10. INFORMÁCIA O HLUKU

Hladina A akustického tlaku vyžarovaná čerpadlom nepresahuje hodnotu 70 dB(A).



Neuložte výrobok na konci jeho životnosti, jeho opotrebované a vymenené dielce do komunálneho odpadu. Výrobok, jeho obal a príslušenstvo sú vyrobené z recyklovateľných materiálov a musia byť odovzdané do špecializovaných zberných stredísk v súlade s platnými predpismi na zaobchádzanie s odpadom.

Distribútor:



výroba - veľkoobchod - maloobchod - servis
čerpacia technika - ovládacie jednotky - inštalačný materiál

Komárňanská cesta 11, 940 64 Nové Zámky

info@aquamonts.sk , tel.: 035-642 61 91 mobil: 0918-150 178

ZÁRUČNÝ LIST a ZÁRUČNÉ PODMIENKY

1. Na akosť, kompletnosť, funkčnosť a bezpečnú prevádzku výrobku poskytuje výrobca záruku na dobu 24 mesiacov odo dňa predaja výrobku užívateľovi.
2. Záruka sa vzťahuje na závady spôsobené chybou materiálu alebo nesprávnou výrobou, ktoré sa prejavia v záručnej lehote v dodanom výrobku vinou výrobcu. Pokiaľ sa vyskytnú, tak nedostatky budú odstránené bezplatne.
3. Záruka sa nevzťahuje na opotrebenie a zoderatie výrobku prevádzkou, nevhodným zaobchádzaním, nevhodnou inštaláciou, nevhodným prostredím a nedodržaním pokynov uvedených v návode na použitie.
4. Výrobca resp. predajca nezodpovedá za iné škody, alebo náklady vzniknuté v súvislosti s vadami výrobku a ich uplatnením (napr. ušlý zisk, predvídateľný zisk, obchodné straty, straty času, zasielateľské a montážne náklady, náklady na demontáž, následne vyvolané škody a pod.) a to ani na iných výrobkoch, či akýchkoľvek iných následkoch, ktoré akýmkoľvek spôsobom súvisí s reklamovaným vadným výrobkom.
5. **Podmienky pre prijatie reklamácie a poskytovanie záruky :**
 - predajcom vystavený reklamačný list
 - riadne vyplnený originál záručného listu a doklad o kúpe
 - neuplynutie od predaja viac ako 24 mesiacov
 - použitie výrobku len na predpísané účely a dodržanie návodu k použitiu
 - montáž výrobku odbornou firmou potvrdenou v záručnom liste – u výrobkov na trvalé zabudovanie
 - výrobok nebol (ani pri poruche) rozobratý, poprípade poškodený
 - na výrobku neboli vykonané úpravy a zásahy bez súhlasu výrobcu
 - k reklamácií musí byť dodaný kompletný výrobok, nie rozobratý, upravený alebo nekompletný
6. Reklamáciu uplatňuje spotrebiteľ u predajcu, v predajni kde výrobok zakúpil alebo v záručnom servise **so súčasným predložením reklamovaného výrobku**. Predajca / záručný servis skontroluje (bez zásahu do výrobku) či sú splnené vyššie uvedené podmienky pre prijatie reklamácie. Ak sú splnené, je povinný reklamáciu prevziať. Pri reklamácií u predajcu, predajca s vystaveným reklamačným listom má neodkladne zaslať výrobok do záručného servisu spolu so záručným listom a dokladom o kúpe k posúdeniu.
7. Pri neuznaných reklamáciách po dohode so zákazníkom výrobok bude opravený formou riadnej opravy alebo bude vrátený zákazníkovi neopravený.

Nereklamujte a nezasielajte na záručné opravy výrobky, ktoré nespĺňajú záručné podmienky. Výrobky nespĺňajúce záručné podmienky môžu byť prijaté (po odsúhlasení zákazníkom) len do riadnej opravy!

Záručný a pozáručný servis zabezpečuje : **AQUAMONTS, s.r.o.**, Komárňanská cesta 11, 940 64 Nové Zámky
tel. : (035) 6426191 fax: (035) 6446250

Záruka sa predlžuje o čas po ktorý bol výrobok v oprave.

Typ výrobku: Výr./ sériové číslo Rok

Dátum predaja	Pečiatka a podpis predajcu	Odborné zapojenie montážnou firmou- dátum, pečiatka, podpis
---------------	----------------------------	---

Dátum prijatia	Dátum odoslania	ZÁRUČNÉ OPRAVY vyjadrenie servisu	Pečiatka, podpis