

NÁVOD NA POUŽITIE

KALOVÝCH ČERPADIEL SÉRIE

AQWACS



Tento návod k použitiu obsahuje potrebné informácie a pokyny k používaniu a údržbe Vášho čerpadla. Riadte sa uvedenými radami, aby ste dosiahli optimálne parametre a správnu prevádzku čerpadla. Pre prípadné ďalšie informácie obráťte sa prosím na Vášho predajcu.

Žiadame Vás o pozorné prečítanie a dodržanie tohto návodu !

VŠEOBECNÉ BEZPEČNOSTNÉ UPOZORNENIA

Nepreštudovanie tohto návodu k používaniu a neodborné zaobchádzanie s čerpadlom zbavuje výrobcu celkovej zodpovednosti. Vzťahuje sa to i na prípadné ujmy na zdraví osôb, poškodenia vecí i čerpadla.

Pred uvedením čerpadla do prevádzky je nevyhnutné, aby si užívateľ osvojil všetky informácie popísané v tomto návode a aby ich využíval po celý čas prevádzky alebo údržby čerpadla.

U čerpadla nie sú iné nebezpečia, preto k užívaniu čerpadla nie sú potrebné žiadne podrobnejšie technické skúsenosti ani osobné ochranné prostriedky.



Užívateľ musí dodržať všetkyobecne platné bezpečnostné smernice nespomenuté v tomto návode



Je zakázané manipulovať (premiestňovať, dotýkať sa a pod.) s čerpadlom za prevádzky. Pred použitím čerpadla vždy prekontrolujte či nedošlo k poškodeniu kábla, čerpadla a elektrickej prípojky.

Pri všetkých údržbárskych, inštalačných a demontážnych prácach čerpadlo musí byť odpojené od elektrickej siete.



Nikdy nepoužívajte prívodný elektrický kábel čerpadla na premiestňovanie čerpadla

1. ZÁKLADNÉ ÚDAJE

Údaje výrobcu: AQUAMONTS, s.r.o., Komárňanská cesta 11, 94064 Nové Zámky
Označenie výrobku: AQWACS10-12-1.1, AQWACS10-12-1.5

2. POPIS VÝROBKU

Čerpadlá sú výkonné, konštruované s výkonnými elektromotormi pre trvalú prevádzku pod vodou. Materiál dielcov bol vybraný tak, aby bola zabezpečená vysoká trvanlivosť výrobkov aj v prípade prevádzky v náročných podmienkach. Čerpadlá majú dvojité tesnenie hriadeľa. Sú dodávané s 10m káblom a s plavákovým spínačom. Sú vybavené účinným rezacím zariadením pre rezanie a drvenie nečistôt.

3. TECHNICKÉ ÚDAJE

typ	výkon P kW	prúd pri 230V A	Prietok Q								výtlak DN mm	hmotnosť G kg
			l/m ²	0	1,5	3	6	9	12	15		
AQWACS10-12 1,1	1,1	7,5	výtlak H	15.5	15	14.4	13	10.5	7		50	27
AQWACS10-16 1,5	1,5	10	m	18,5	18	16,8	15,3	13,5	11	8	50	29

Max. dopravná výška v metroch H_{max} - je udaná v stĺpci pri prietoku Q = 0 L/min

Max. teplota čerpanej tekutiny : +35 °C pri plne ponorenom čerpadle
Max. hĺbka ponoru: 5 m
Min. hĺbka ponoru: pre trvalú prevádzku: 0,1 m nad telesom čerpadla
Napájacie napätie : 230V - pre jednofázové čerpadlá
Max. kolísanie napätia: +/- 5%
Hodnota pH čerpanej tekutiny: 6 – 8
Hustota tekutiny : menej ako 1100 kg/m³ .

Výrobca si vyhradzuje právo zmeniť technické údaje za účelom ich vylepšovania a zosúladenia s vývojom.

4. POUŽITIE

Elektrické čerpadlá sú určené pre čerpanie vody v domácnostiach, v priemysle a v poľnohospodárstve.

Ich oblasťou použitia je :

- Odvodňovanie obytných, obchodných a priemyselných objektov.
- Čerpanie odpadovej vody.
- Odčerpávanie sedimentov z žump.

Čerpadlá nie sú vhodné pre čerpanie agresívnych, zápalných, explozívnych a inak chemicky znečistených kvapalín. Pri čerpaní vody s vyšším obsahom abrazívnych častíc (piesok, kamienky a pod.) dôjde ku skráteniu životnosti čerpadla. Čerpadlá taktiež nie sú vhodné pre čerpanie kvapalín obsahujúce umelé vlákna a predmety z gumy.

**Čerpadlo prevádzkujte dodržaním jeho technických parametrov.
Čerpadlá nikdy nesmú bežať bez vody !**

Tento spotrebič môžu používať deti od 8 rokov a osoby so zníženými fyzickými, zmyslovými alebo duševnými schopnosťami alebo s nedostatkom skúseností alebo znalostí, ak sú pod dozorom alebo dostali pokyny týkajúce sa bezpečného používania spotrebiča a porozumeli nebezpečenstvu, ktoré je s tým spojené. Deti sa nesmú hrať so spotrebičom . Čistenie a údržbu používateľom nesmú vykonávať deti bez dozoru.

5. MANIPULÁCIA A PREPRAVA

Pri preprave dbajte na to aby sa kábel nepoškodil. Je potrebné čerpadlo dobre fixovať a prepravovať ho v pôvodnom alebo vo vhodnom obale.

POZOR!

Je zakázané používať kábel k zdvíhaniu a premiestňovaniu čerpadla.



Nedodržanie týchto pokynov môže zapríčiniť spadnutie čerpadla a jeho poškodenie.

Čerpadlo je balené do kartónového obalu.

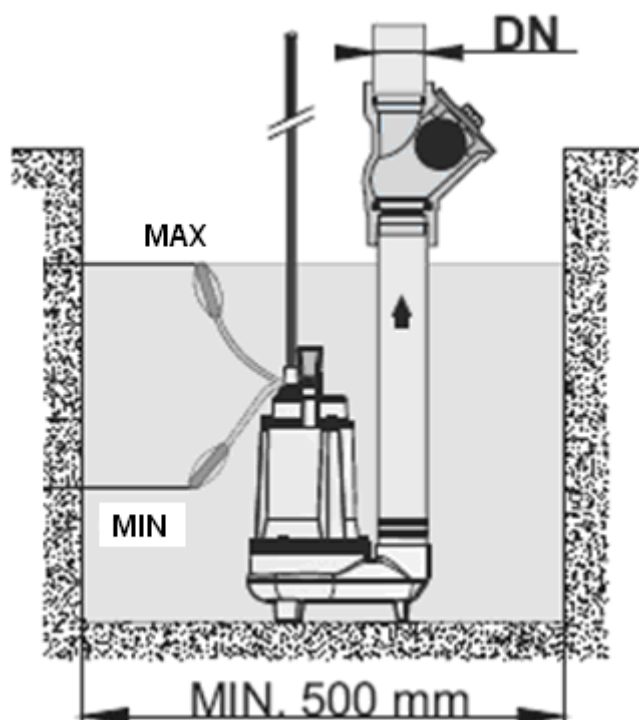
6. INŠTALÁCIA

Pri správnej inštalácii :

- čerpadlo (sacia časť čerpadla) musí byť umiestnené na najnižšej strane jamy (šachty)
- čerpadlo nesmie byť ponorené do bahna (do blata) ak je predpoklad, že na dne sa môže vyskytnúť hustá sedimentácia čerpadlo musí byť umiestnené na nosníku alebo oddelené od dna.
- elektrické zariadenie musí byť mimo šachty (komory) chránené proti poveternostným podmienkam a plynom zo šachty.

SPRÁVNE NASTAVENIE PLAVÁKOVÉHO SPÍNAČA

Hladina vody nikdy nesmie klesnúť pod úroveň povolenej min. hladiny MIN



Náčrtok platí pre automatickú prevádzku jednofázových čerpadiel s plavákovým spínačom.

Pre zamedzenie spätného prúdenia doporučujeme do výtláčného potrubia namontovať spätný ventil.

**Zakazuje sa práca čerpadla pod úrovňou minimálnej hladiny MIN!!
Pri trvalej prevádzke čerpadlo vždy musí byť plne ponorené !!**

7. UVEDENIE DO PREVÁDZKY

VŠEOBECNÉ UPOZORNENIA

- nedoporučujeme čerpadlo prevádzkovať dlhší čas s uzatvoreným ventilom na výtlaku (max. 3 minúty), pretože môže dôjsť k poškodeniu čerpadla
- čerpadlo nesmie byť prevádzkované s menšou dopravnou výškou ako H_{min}
- vyvarujte sa častému zapínaniu a vypínaniu čerpadla
- pri výpadku siete doporučujeme čerpadlo vypnúť

POZOR! Čerpadlo nikdy nesmie bežať na sucho. Strata vody môže zapríčiniť poškodenie vnútorných častí čerpadla a prehriatie motora.

Pripojte k čerpadlu pevné alebo ohybné výtlačné potrubie, ktoré zodpovedá spojovacím rozmerom čerpadla na výstupe.

Ak je čerpadlo vybavené plavákovým spínačom presvedčte sa či je dostatočný priestor pre správnu funkciu plavákového spínača. Ak sa plavák zachytí o stenu alebo o výtlačné potrubie čerpadlo sa nemusí zapnúť.

Do výtlačného potrubia doporučujeme namontovať spätný ventil. Ak na výtlačnom potrubí nie je spätný ventil dbajte na to aby koniec hadice nebol ponorený vo vode. Môže nastať spätné prúdenie čerpanej kvapaliny.

ELEKTRICKÉ ZAPOJENIE

Pred uvedením do prevádzky sa presvedčte, že elektrická inštalácia a pripojenie čerpadla k sieti zodpovedá platným predpisom (STN 32 2000-1 až7, STN 332180, STN EN 60439-1 a s nimi súvisiacich predpisov a noriem). Skontrolujte či parametre el. siete sú v súlade so štítkovými údajmi čerpadla.

Do elektrického napájacieho obvodu doporučujeme nainštalovať prúdový chránič (RCD) s menovitým vybavovacím prúdom nepresahujúcim 30 mA.



Elektrické zapojenie musí vykonávať osoba s elektrotechnickou kvalifikáciou !

Max. kolísanie sieťového napätia je +/- 5 %. Čerpadlo je s prichytením typu Y.

Jednofázové čerpadlá AQWACS majú zabudovaný kondenzátor a jednoduchú tepelnú ochranu motora. Po vypnutí tepelnou ochranou sa čerpadlo **automaticky znovu zapne** po vychladnutí vinutia cca 5 až 15 min.

Čerpadlo odpojte od elektrickej siete a medzitým odstráňte príčinu preťaženia čerpadla !

POZOR ! Je zakázané manipulovať s čerpadlom pod napätím.

7.1 NASTAVENIE OCHRANY

Pre zabezpečenie komplexnej ochrany čerpadla doporučujeme ho napájať cez elektrický rozvádzač v zmysle platných noriem. Rozvádzač musí účinne chrániť motor a kábel pri poruchách zapríčinené preťažením, nedovoľeným poklesom resp. zvýšením napätia, rozšírenie ochrany o ochranu protichodu na sucho a pod.

Pri napájaní čerpadla cez rozvádzač so zabudovanou nadprúdovou ochranou, účinná nadprúdová ochrana má mať nasledovné vlastnosti :

- pri preťažení 500 % I_n musí vypnúť v čase do 10sec.
- musí vypnúť pri preťažení 120% I_n
- musí byť teplotne kompenzovaná

Správne používaná ochrana zabraňuje (musí zabrániť !) spáleniu vinutia. Po zareagovaní ochrany je potrebné ihneď zistiť príčinu preťaženia motora a skontrolovať inštaláciu a použitie čerpadla v zmysle tohto návodu.

8. PRVÉ SPÚŠŤANIE

Pri prvom spúšťaní čerpadla skontrolujte správnu funkciu plavákového spínača – ak čerpadlo je sním vybavené.

POZOR! Neprevádzkujte čerpadlo vo vode s vysokým obsahom piesku, pretože môže dôjsť k poškodeniu čerpadla a k zníženiu jeho životnosti.

Skontrolujte či pracovný prúd nepresahuje hodnotu prúdu na štítku čerpadla.

9. SKADOVANIE, ÚDRŽBA, OPRAVY

Pri skladovaní musí byť zabezpečená teplota nad bodom mrazu. Ďalej je potrebné venovať pozornosť ochrane pred nežiaducim slnečným žiarením, teplom a prachom.

Pri čerpaní vody s obsahom nečistôt po vyťahnutí čerpadlo by malo ešte krátko bežať v čistej vode (prepláchnuť čerpadlo), inak vyschnutá a vytvrdnutá špina môže zablokovať čerpadlo. V prípade uskladnenia na dlhšie obdobie čerpadlo musí byť chránené proti vlhkosti a teplu. Obežné koleso by malo byť príležitostne pretočené, aby sa zabránilo vzájomnému zlepeniu tesnení. Ak je čerpadlo skladované dlhšiu dobu ako 6 mesiacov je táto operácia povinná.

Po dlhšom skladovaní a pred uvedením čerpadla do chodu je potrebné si ho prekontrolovať. Venujte zvláštnu pozornosť tesneniam a káblovým tesneniam.

Čerpadlá nevyžadujú žiadnu údržbu. Pre bežnú prevádzku postačí pravidelná kontrola prevádzkových parametrov. Odchýlky od prepísaných parametrov (pokles tlaku, množstva vody, zvýšenie odberu prúdu) sú náznakom opotrebenia niektorých súčiastok čerpadla.

Zapamätajte si, že kolísanie tlaku alebo prúdu, abnormálne vibrácie alebo zvuky signalizujú špatnú funkciu.

Pri oprave používajte len pôvodné náhradné dielce !

Opravu čerpadla zverte odbornej opravovni !



Pred vykonaním údržby resp. opravy čerpadla musí byť čerpadlo odpojené od elektrickej siete.

Demontáž čerpadla smú vykonávať len oprávnené osoby. Nedodržanie tohto pravidla zapríčiňuje stratu záruky.

Ak je sieťová šnúra poškodená, musí ju vymeniť výrobca, jeho servisná služba alebo podobne kvalifikovaná osoba, aby sa predišlo nebezpečenstvu.

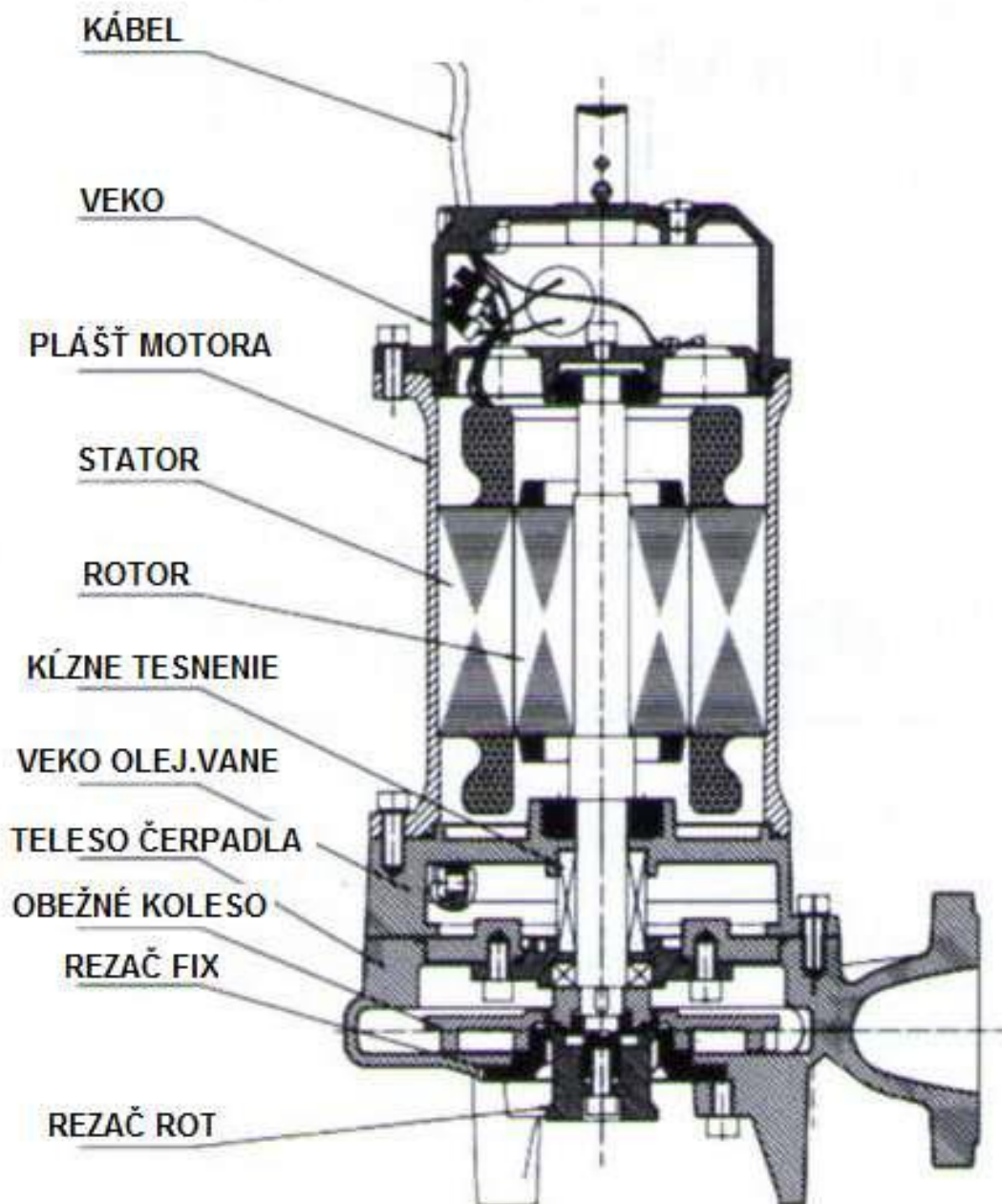
10. PORUCHY - PRÍČINY - ODSTRÁNENIE

PORUCHA	PRÍČINA	ODSTRÁNENIE
čerpadlo sa nerozbehne	čerpadlo je bez napätia prerušený kábel vypla ochrana plavákový spínač nepracuje	skontrolujte el. zapojenie čerpadla opraviť/vymeniť kábel odstráňte príčinu skontrolujte plav. spínač
čerpadlo nedáva vodu	nevhodné el. napájanie čerp. upchané výtl. potrubie nesprávne projektované čerp.	skontrolujte el. napájanie uvoľniť potrubie použiť správne volené čerpadlo
čerpadlo beží ale nedáva parametre	nevhodné napájacie napätie nízka hladina vody zanesené čerpadlo netesné potrubie opotrebované dielce	skontrolujte napätie skontrolujte manom. výšky vyčistiť utesniť opraviť čerpadlo
vypla tepelná ochrana	nesúlady údajov siete a výk. štítku zablokovaná hydraulická časť nevhodné čerpané médium	nepoužiť čerp. v existujúcej sieti skontrolujte hydr. časť dodržte podmienky na prevádzku
čerpadlo pri práci vybruje resp. je hlučné	opotrebované dielce malá vzdialenosť hladiny od sania čerpadla	opraviť čerpadlo znížiť prietok resp. zabudovať čerpadlo nižšie

11. INFORMÁCIA O HLUKU

Hladina A akustického tlaku vyžarovaná čerpadlom nepresahuje hodnotu 70 dB(A).

Rez čerpadla – informatívne



PÔVODNÉ ES VYHLÁSENIE O ZHODE

My, **AQUAMONTS, s.r.o.**, Komárňanská cesta 11, 940 64 Nové Zámky, Slovenská republika s plnou zodpovednosťou vyhlasujeme, že nasledovné výrobky série :

AQWACS10-12-1.1

AQWACS10-16-1.5

sú v súlade s nasledovnými smernicami Európskej Únie týkajúce sa bezpečnosti a zdravia :

- smernica pre stroje 2006/42/CE a následné zmeny
- smernica pre nízke napätie 2006/95/CE a následné zmeny
- smernica o elektromagnetickej kompatibilite 2004/108/CE a následné zmeny

Nové Zámky, 16.08.2013

Ing. Viliam Lackó
konateľ



LIKVIDÁCIA



Neuložte výrobok na konci jeho životnosti, jeho opotrebované a vymenené dielce do komunálneho odpadu. Výrobok, jeho obal a príslušenstvo sú vyrobené z recyklovateľných materiálov a musia byť odovzdané do špecializovaných zberných stredísk v súlade s platnými predpismi na zaobchádzanie s odpadom.

ZÁRUČNÝ LIST a ZÁRUČNÉ PODMIENKY

1. Na akosť, kompletnosť, funkčnosť a bezpečnú prevádzku výrobku poskytuje výrobca záruku na dobu 24 mesiacov odo dňa predaja výrobku užívateľovi.
2. Záruka sa vzťahuje na závady spôsobené chybou materiálu alebo nesprávnou výrobou, ktoré sa prejavia v záručnej lehote v dodanom výrobku vinou výrobcu. Pokiaľ sa vyskytnú, tak nedostatky budú odstránené bezplatne.
3. Záruka sa nevzťahuje na opotrebenie a zoderatie výrobku prevádzkou, nevhodným zaobchádzaním, nevhodnou inštaláciou, nevhodným prostredím a nedodržaním pokynov uvedených v návode na použitie.
4. Výrobca resp. predajca nezodpovedá za iné škody, alebo náklady vzniknuté v súvislosti s vadami výrobku a ich uplatnením (napr. ušlý zisk, predvídateľný zisk, obchodné straty, straty času, zasielateľské a montážne náklady, náklady na demontáž, následne vyvolané škody a pod.) a to ani na iných výrobkoch, či akýchkoľvek iných následkoch, ktoré akýmkoľvek spôsobom súvisí s reklamovaným vadným výrobkom.
5. **Podmienky pre prijatie reklamácie a poskytovanie záruky :**
 - predajcom vystavený reklamačný list
 - riadne vyplnený originál záručného listu a doklad o kúpe
 - neuplynutie od predaja viac ako 24 mesiacov
 - použitie výrobku len na predpísané účely a dodržanie návodu k použitiu
 - montáž výrobku odbornou firmou potvrdenou v záručnom liste - u výrobkov na trvalé zabudovanie
 - výrobok nebol (ani pri poruche) rozobratý, poprípade poškodený
 - na výrobku neboli vykonané úpravy a zásahy bez súhlasu výrobcu
 - k reklamácií musí byť dodaný kompletný výrobok, nie rozobratý, upravený alebo nekompletný
6. Reklamáciu uplatňuje spotrebiteľ u predajcu, v predajni kde výrobok zakúpil alebo v záručnom servise **so súčasným predložením reklamovaného výrobku**. Predajca / záručný servis skontroluje (bez zásahu do výrobku) či sú splnené vyššie uvedené podmienky pre prijatie reklamácie. Ak sú splnené, je povinný reklamáciu prevziať. Pri reklamácií u predajcu, predajca s vystaveným reklamačným listom má neodkladne zaslať výrobok do záručného servisu spolu so záručným listom a dokladom o kúpe k posúdeniu.
7. Pri neuznaných reklamáciách po dohode so zákazníkom výrobok bude opravený formou riadnej opravy alebo bude vrátený zákazníkovi neopravený.

Nereklamujte a nezasielajte na záručné opravy výrobky, ktoré nespĺňajú záručné podmienky. Výrobky nespĺňajúce záručné podmienky môžu byť prijaté (po odsúhlasení zákazníkom) len do riadnej opravy!

Záručný a pozáručný servis zabezpečuje : **AQUAMONTS, s.r.o.**, Komárňanská cesta 11, 940 64 Nové Zámky
tel. : (035) 6426191 fax: (035) 6446250

Záruka sa predlžuje o čas po ktorý bol výrobok v oprave.

Typ výrobku: Výr./ sériové číslo Rok

Dátum predaja	Pečiatka a podpis predajcu	Odborné zapojenie montážnou firmou- dátum, pečiatka, podpis
---------------	----------------------------	---

Dátum prijatia	Dátum odoslania	ZÁRUČNÉ OPRAVY vyjadrenie servisu	Pečiatka, podpis